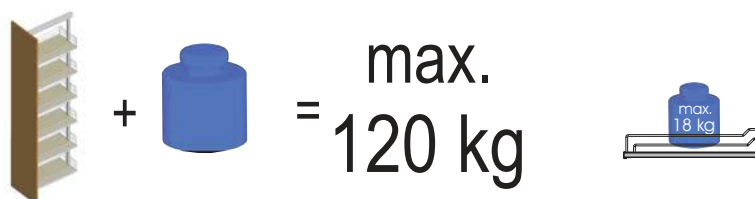
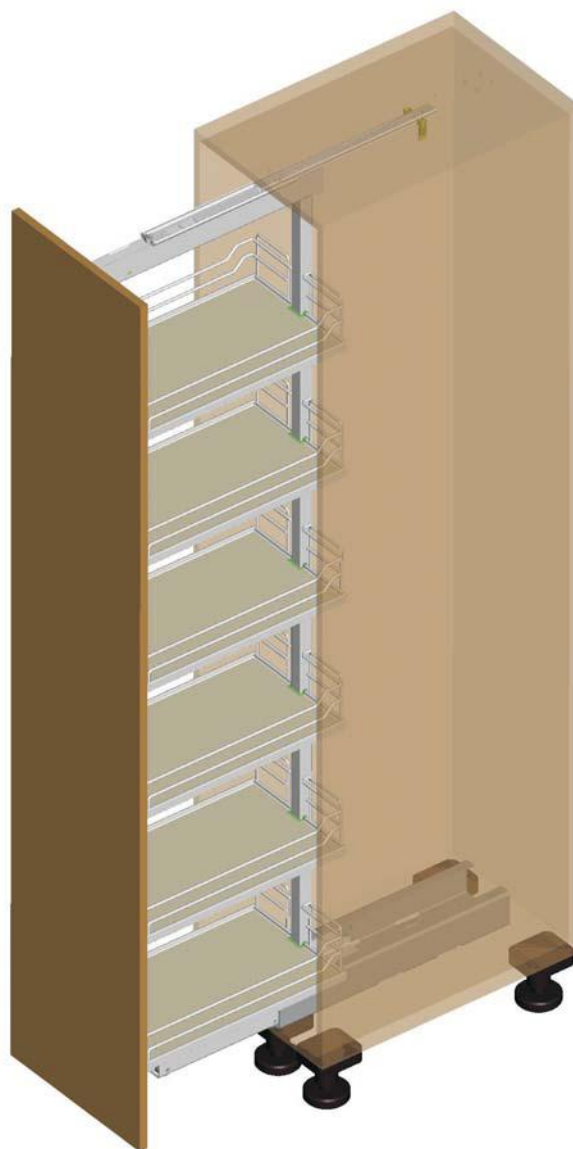


Montageanleitung
Hochschrankauszug "Dispensa VVS-x"

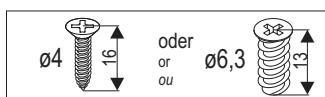
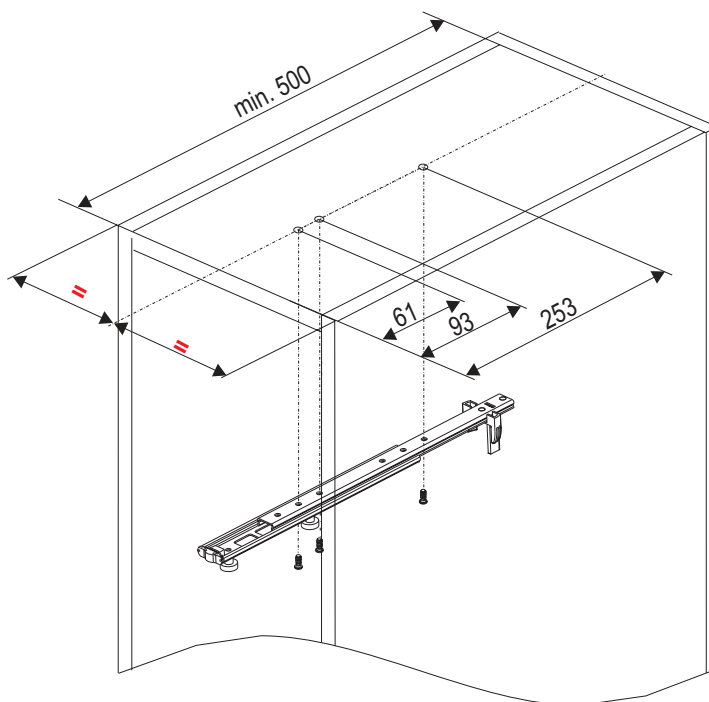
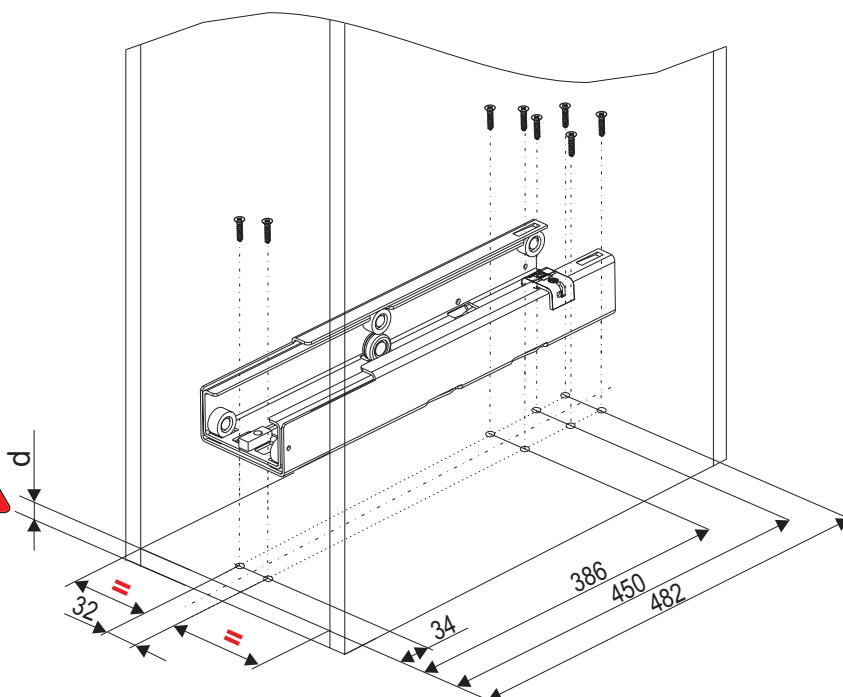
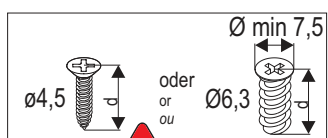
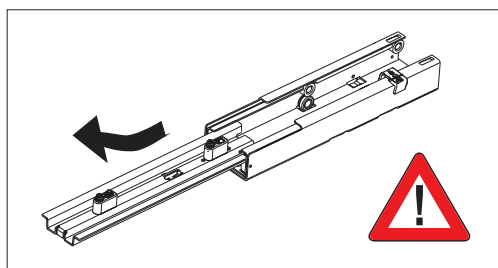


Assembly instruction
Larder pull-out "Dispensa VVS-x"

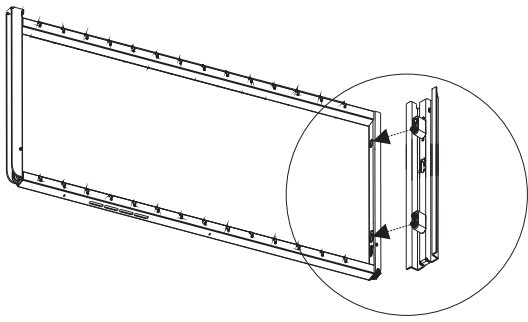


Eigengewicht + Beladung
Empty weight + Load

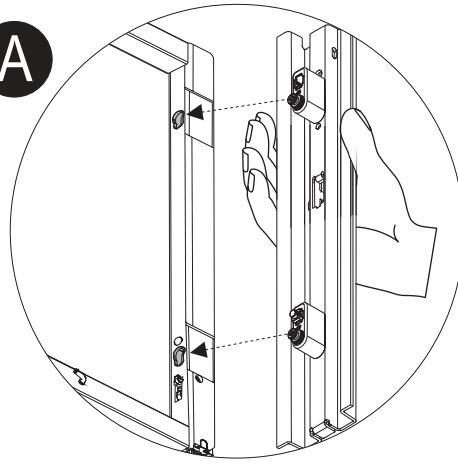


1

2


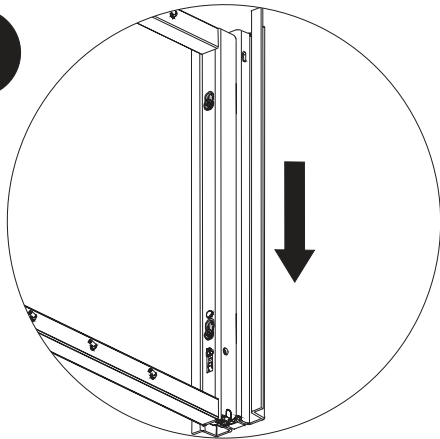
3



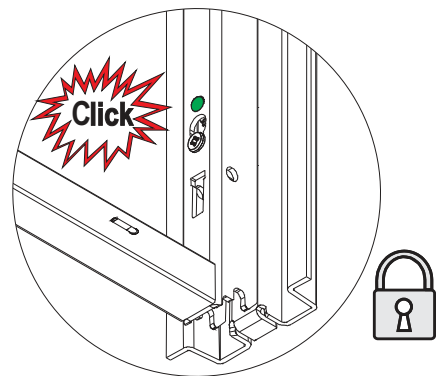
A



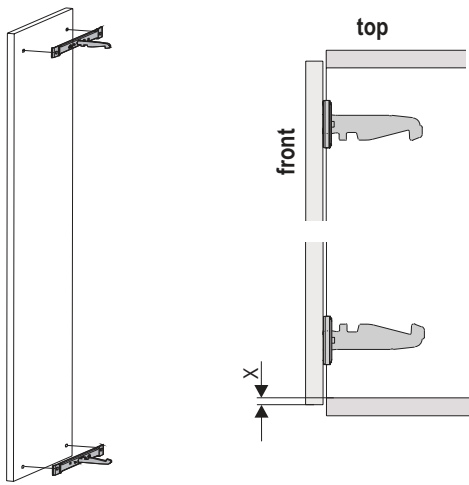
B



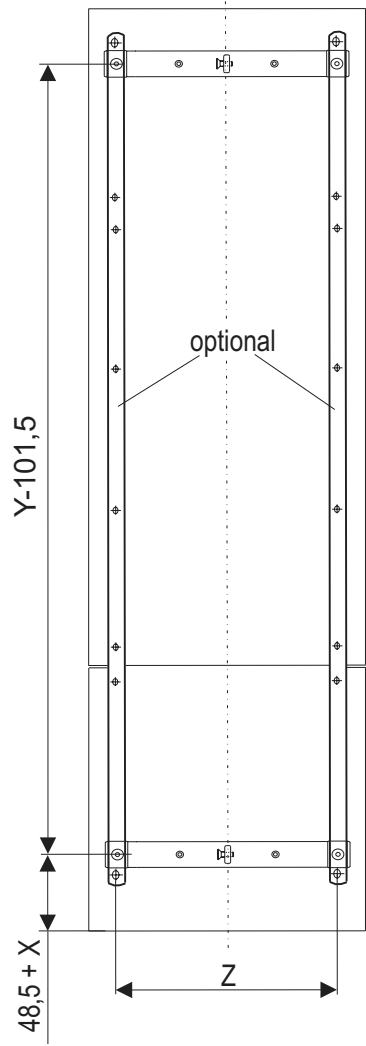
C



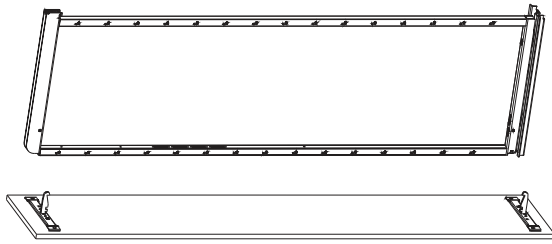
4



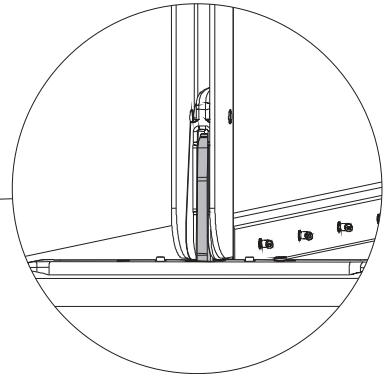
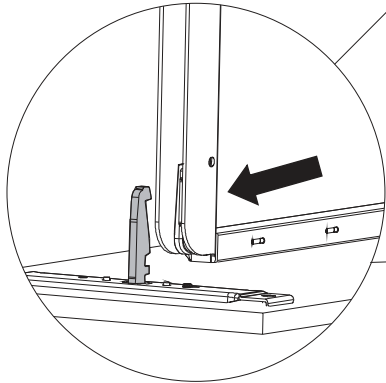
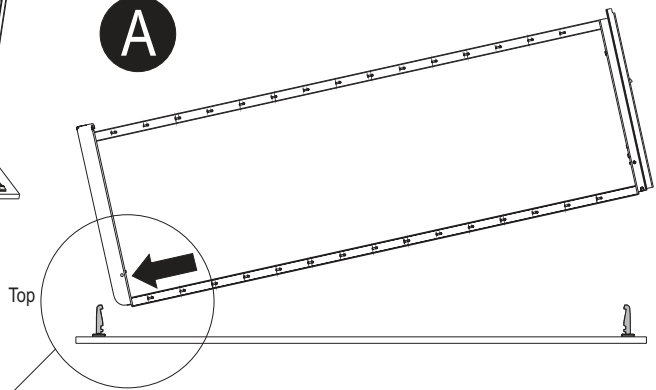
Z	
250	175
275	200
300	225
350	275
400	325
450	375
500	425
550	475
600	525



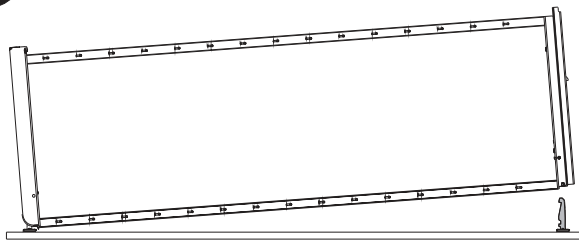
5



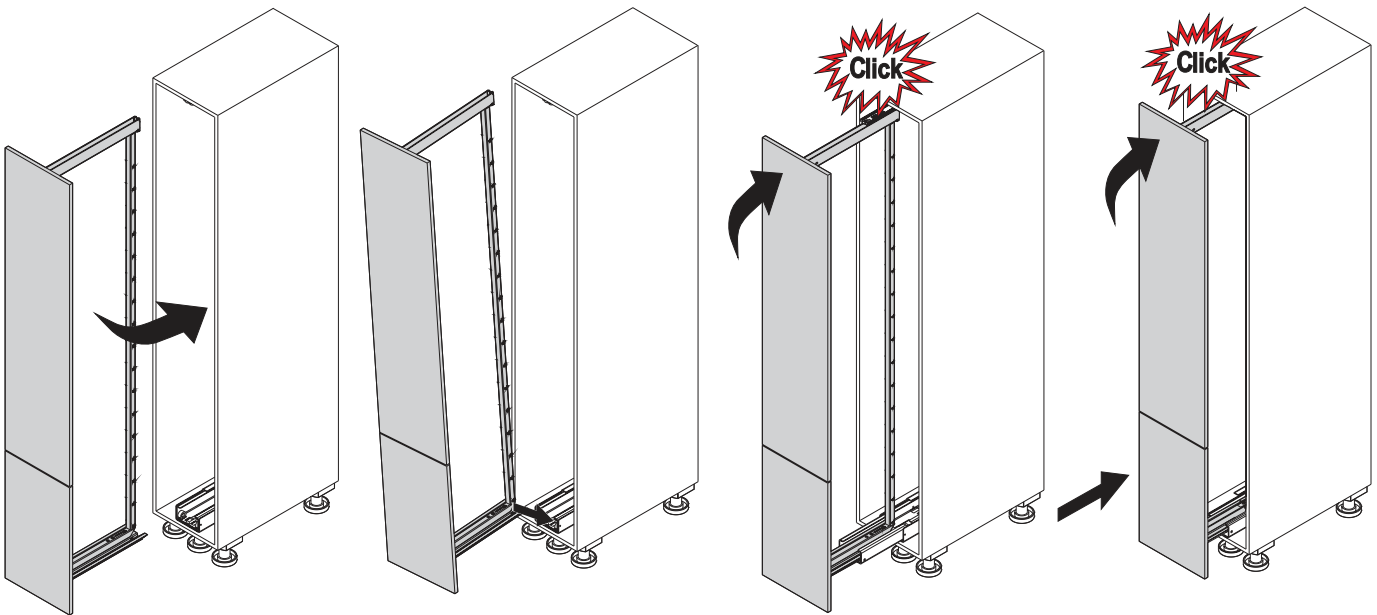
A



B

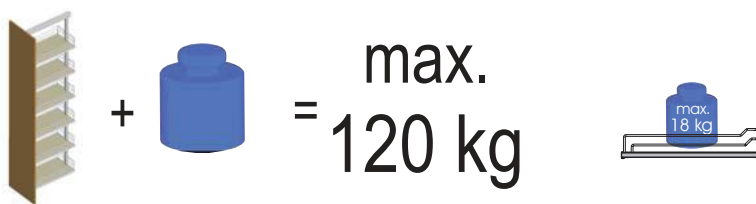
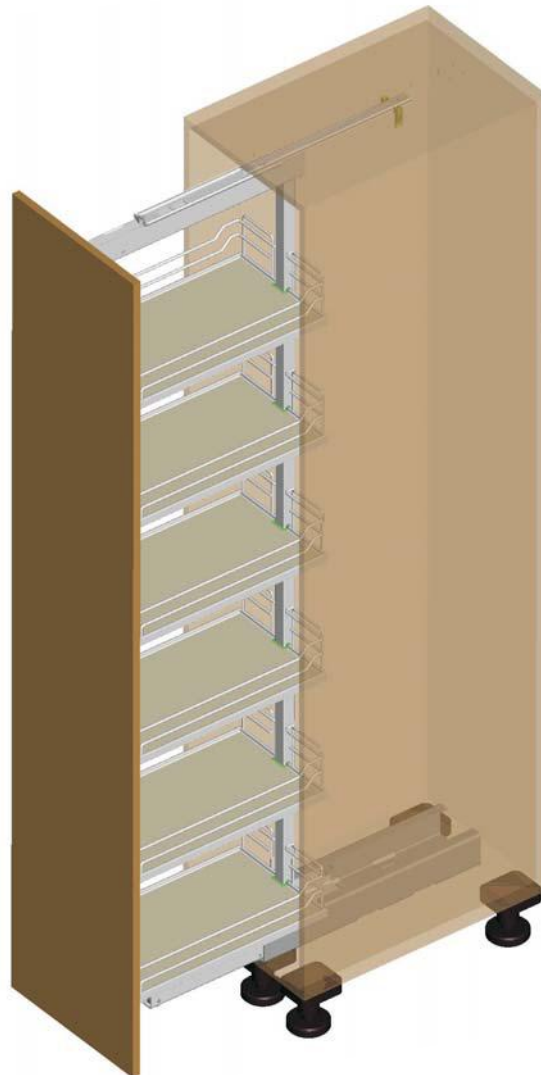


6



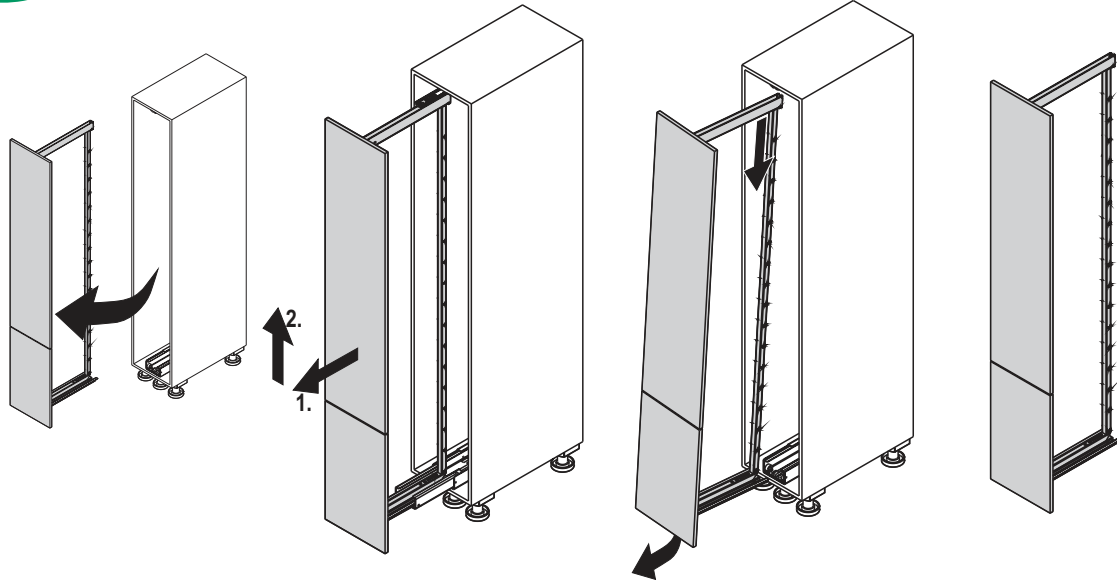
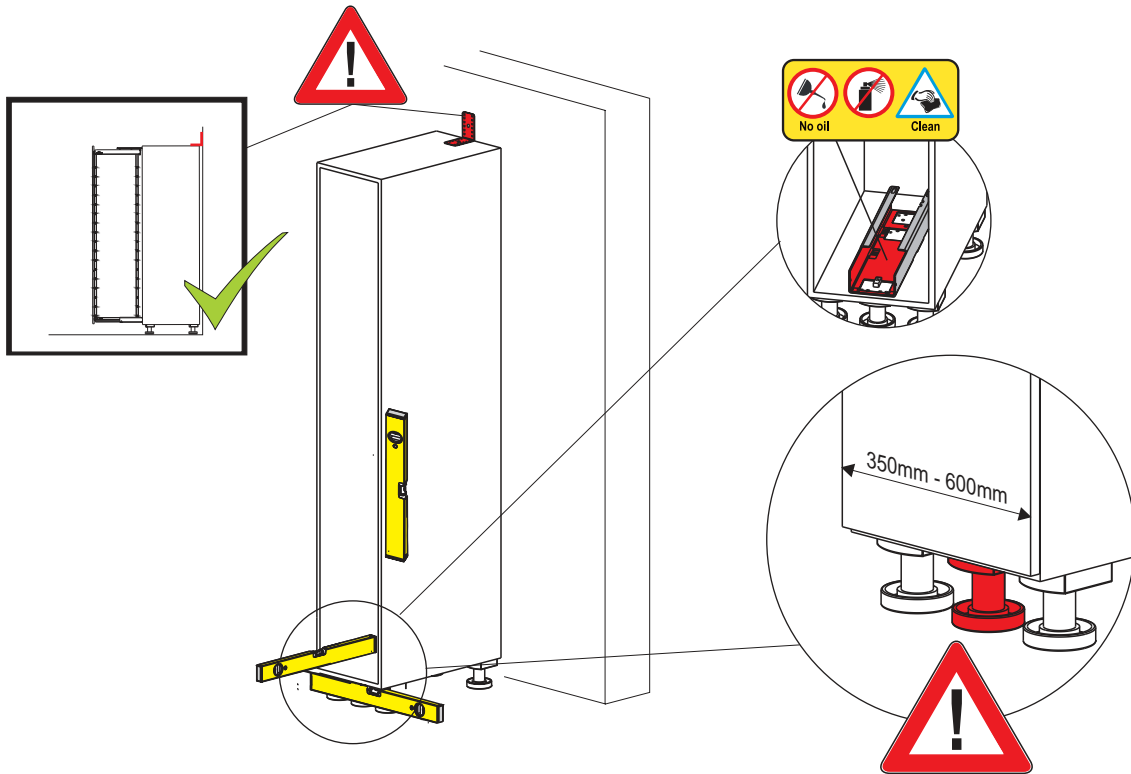
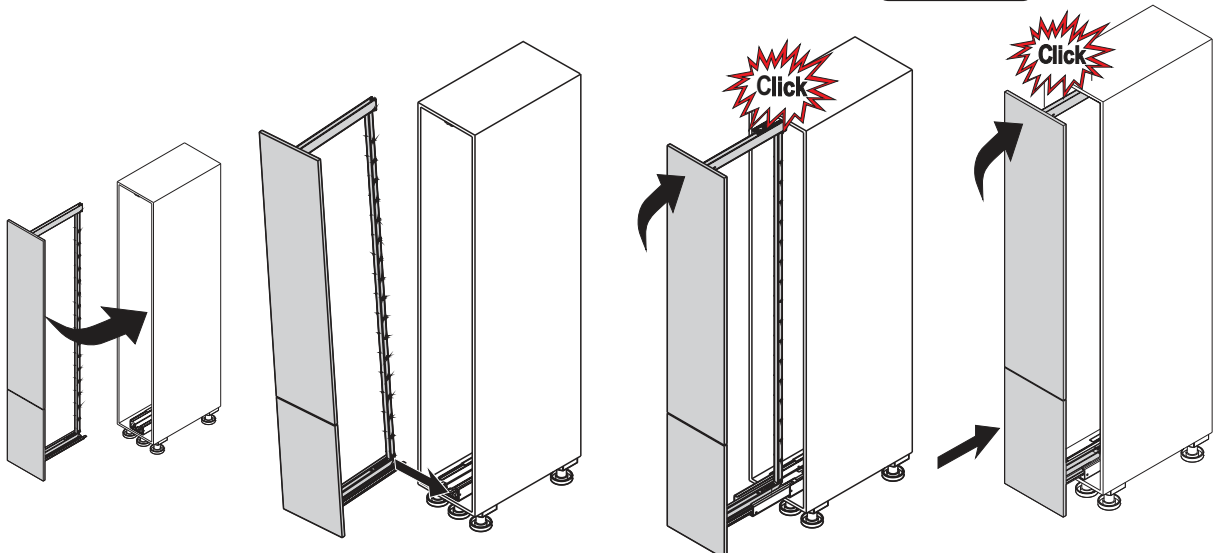
Justieranleitung
 Hochschrankauszug "Dispensa VVS-x"

Adjusting instruction
 Larder pull-out "Dispensa VVS-x"

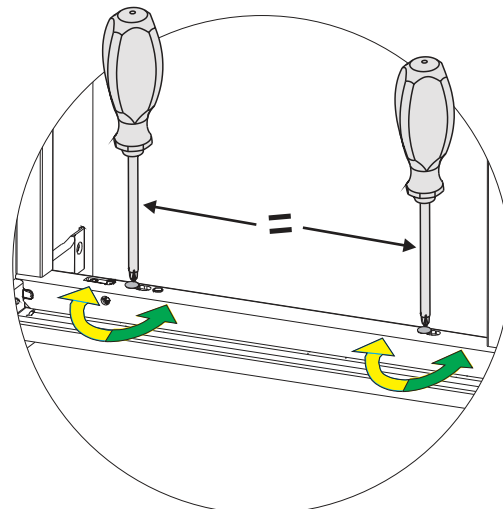
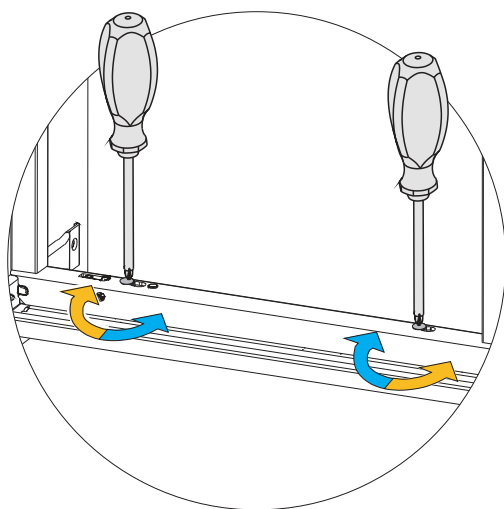
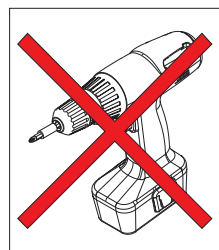
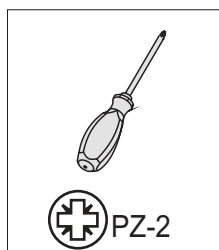
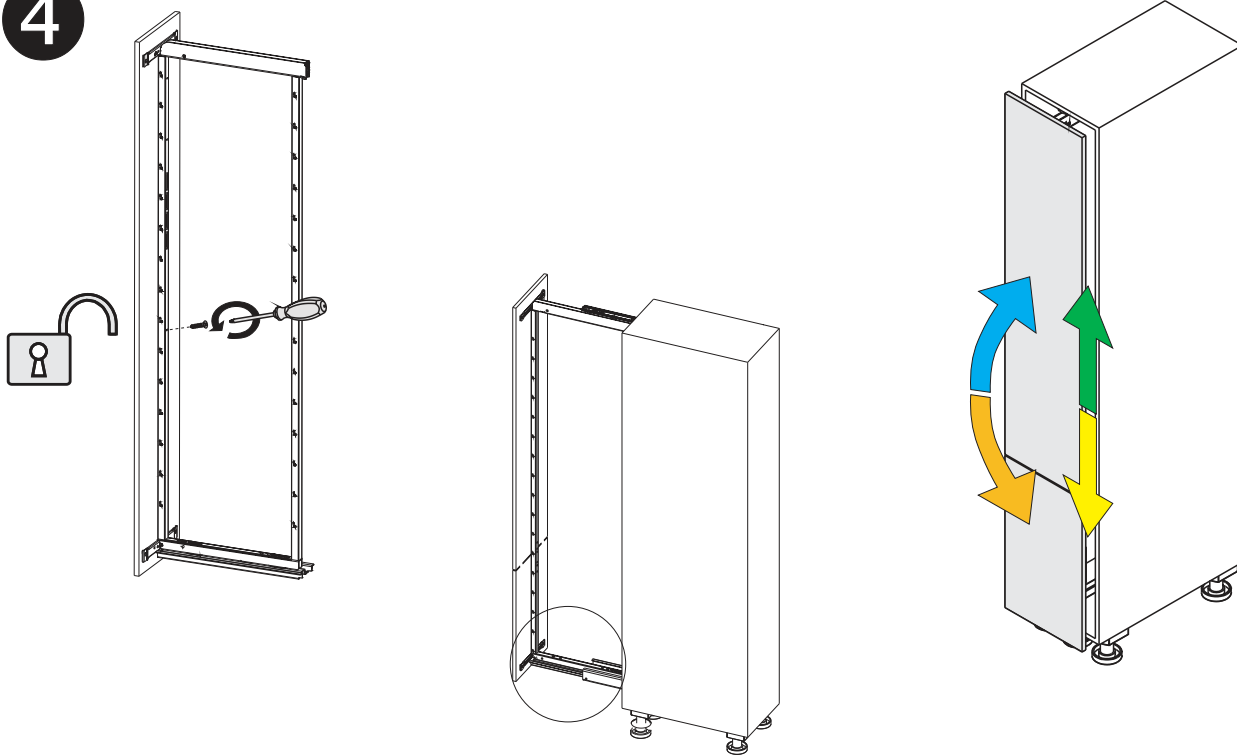


Eigengewicht + Beladung
 Empty weight + Load

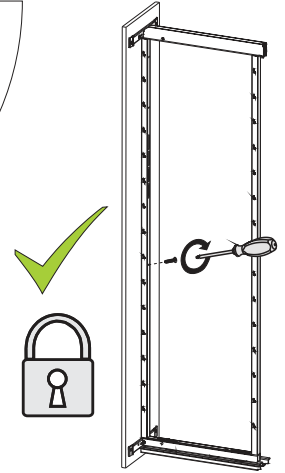
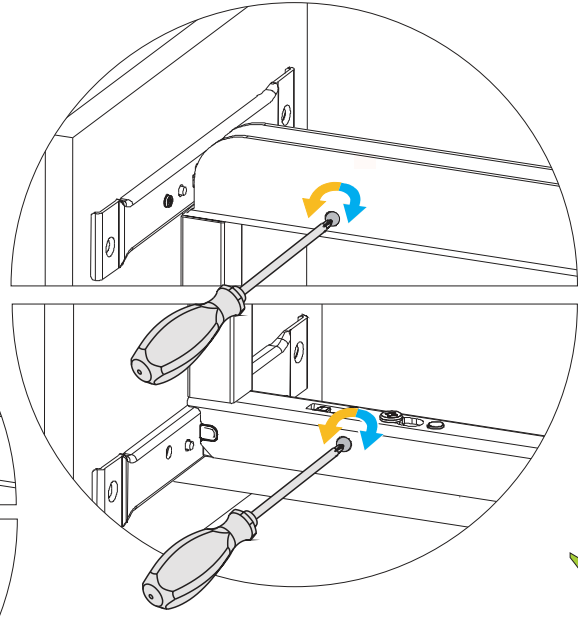
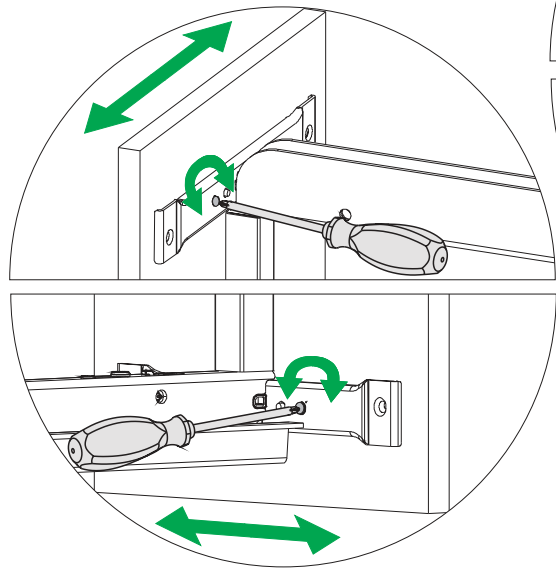
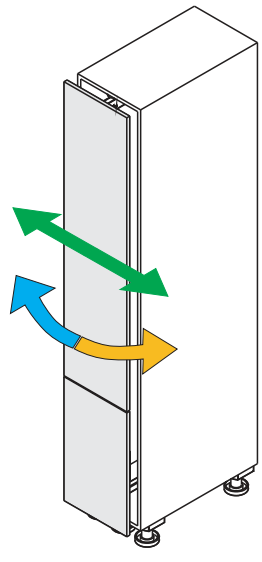
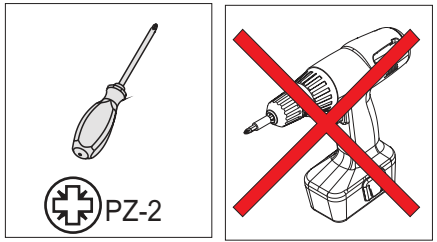
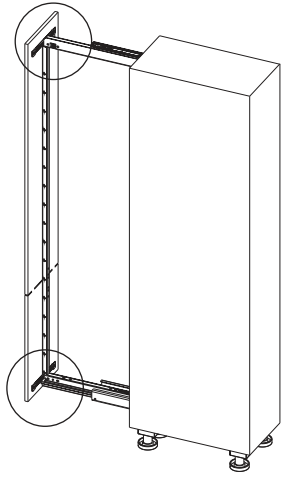


1

2

3


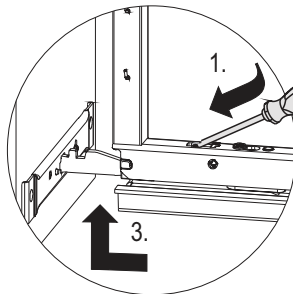
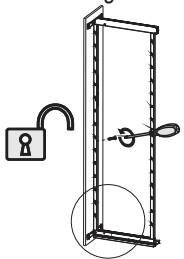
4



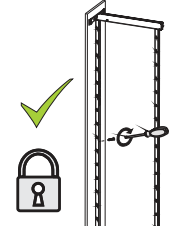
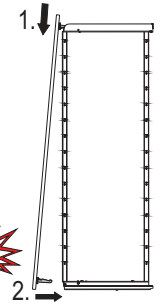
5



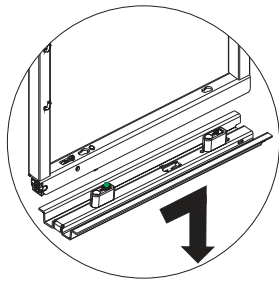
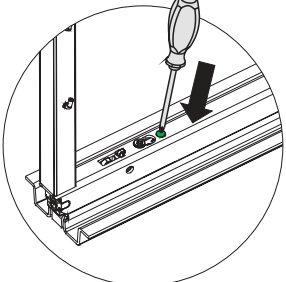
1 Demontage der Front
Disassembling front



2 Montage der Front
Assembling front



3 Demontage der Schiene
Disassembling runner



4 Montage der Schiene
Assembling runner

