

# ШКАФЧИК С ВЫДВИЖНЫМИ КОРЗИНАМИ

## Размеры корпуса

**Ширина** : 400 / 450 / 500 / 600 / 800 / 900 / 1000 и 1200 мм  
при толщине боковой стенки от 16 до 19 мм

**Внутренняя глубина, мин.** : 515 мм

## Монтажные размеры

**Высота** : высота корзины 145 мм  
160 мм с направляющей, без навески  
лицевой стенки  
185 мм с направляющей, с навеской  
лицевой стенки

## Варианты

Дистанционная планка	1-дверный шкаф	2-дверный шкаф	Выдвижная часть или внутренняя выдвижная часть
	1 x 25 мм	2 x 25 мм	
Корпус			
400	X		X
450	X		X
500	X		X
600	X		X
800		X	X
900		X	X
1000		X	X
1200		X	X

## Исполнение

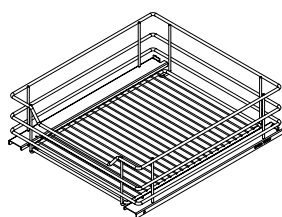
**Фурнитура** : выдвигается полностью по сдвоенной направляющей Блюм Тандем 560 H5000 или счетверенной направляющей Хеттих Квадро V6 / 500

**Корзины** : хром  
RAL 9006 прозрачный лак  
«под серебро»

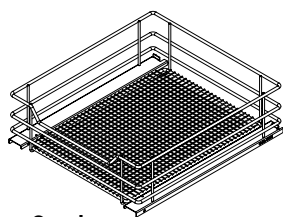
**Нагрузка** : 30 кг

## Крепление фасада с пространственным смещением

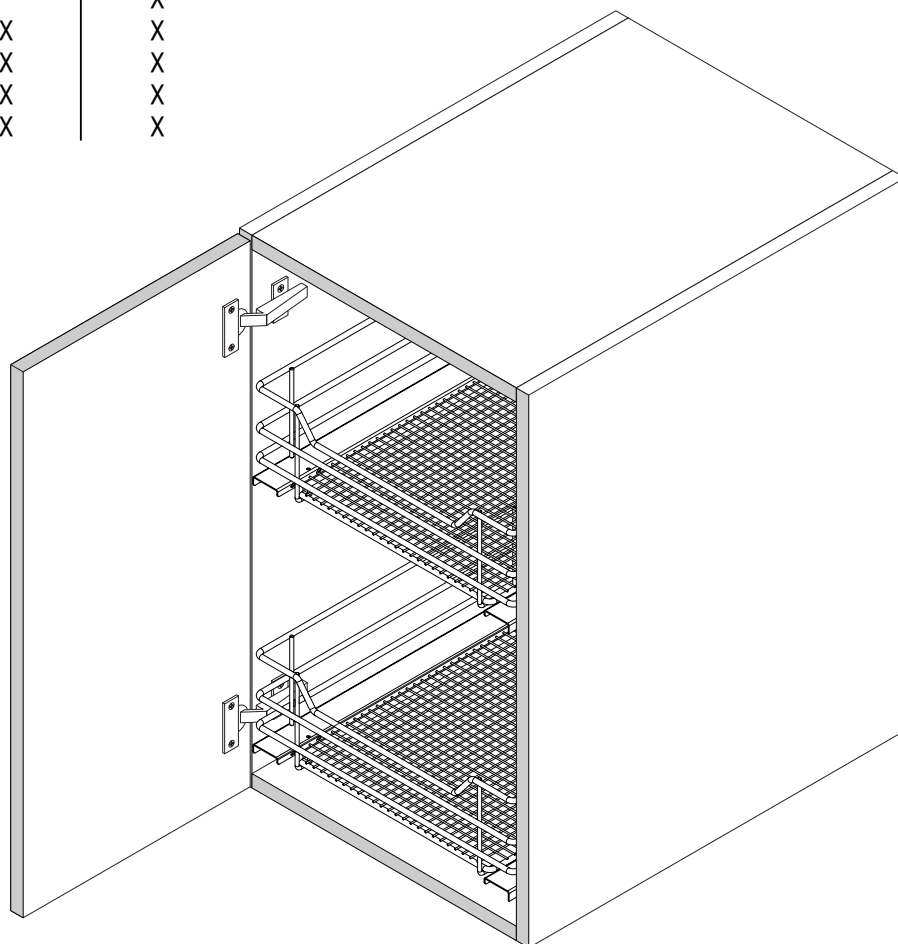
**Цвет** : хром

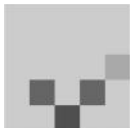


«Опал»



«Сапфир»





## 1 Монтаж направляющей

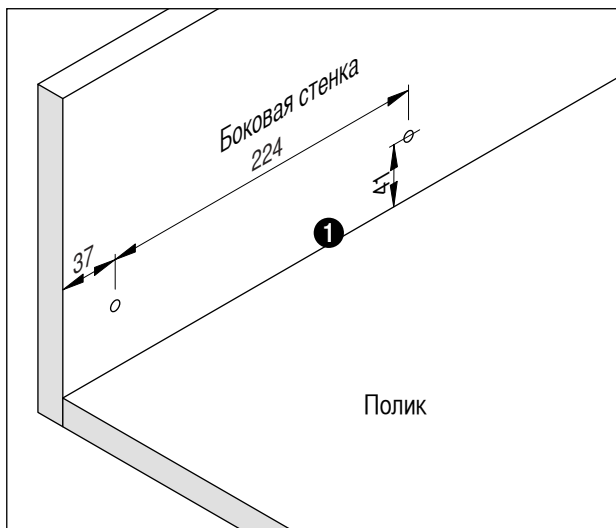
При монтаже за дверью со стороны шарнирной петли крепят направляющую с дистанционной планкой.

При монтаже в виде выдвигной части или внутренней выдвигной части обе направляющих крепят без дистанционной планки.

### Крепёжный материал:

С дистанционной планкой:  
шурупы с потайной головкой 4.0 x 40  
или еврошурупы 6.3 x 38

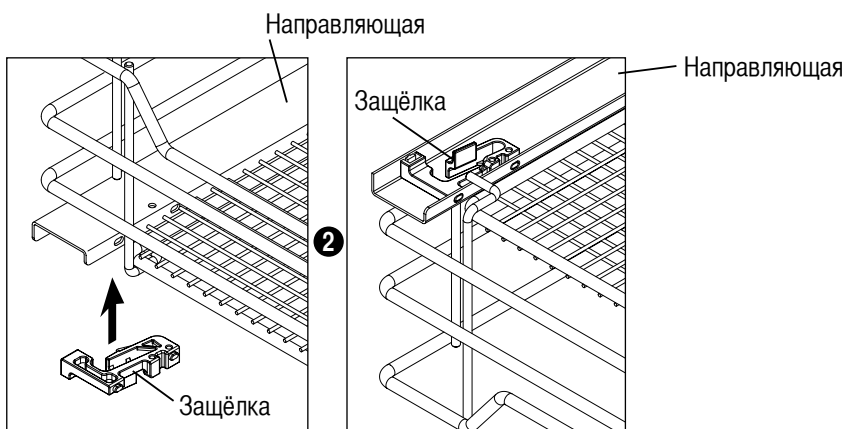
Без дистанционной планки:  
шурупы с потайной головкой 4.0 x 15  
или еврошурупы 6.3 x 13



## 2 Подготовка к монтажу корзины для направляющей ф-мы Блюм

Для того чтобы корзины можно было зафиксировать на направляющих, на днищах корзины нужно закрепить защёлки.

В дополнение к этому зажим ещё крепится винтом.

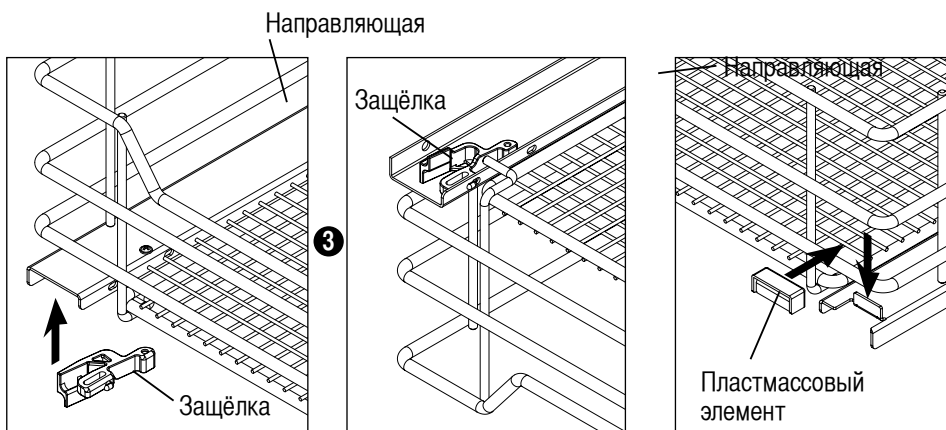


## 3 Подготовка к монтажу корзины для направляющей ф-мы Хеттих

Для того чтобы корзины можно было зафиксировать на направляющих, на днищах корзины нужно закрепить защёлки.

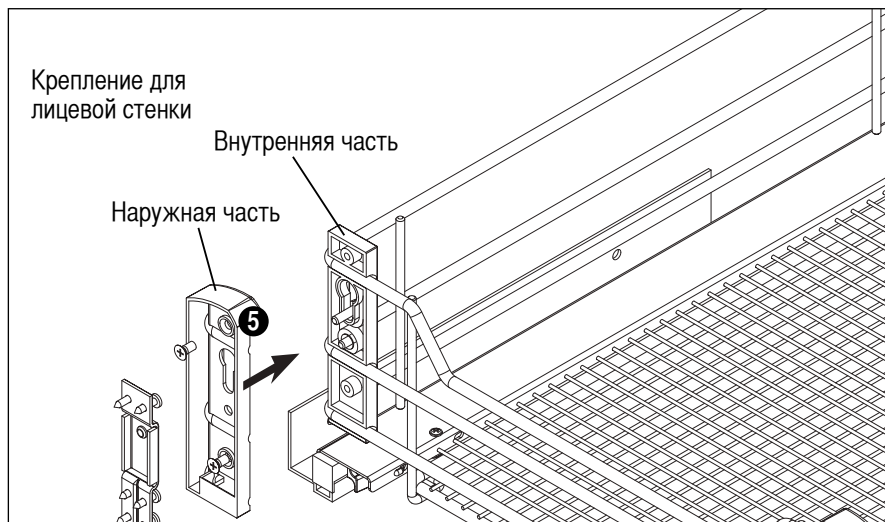
В дополнение к этому защёлка ещё крепится винтом.

С тыльной стороны укрывочной пластины вставляют пластмассовый элемент, в который затем входит заднее крепление шины.



## 4 Монтаж корзины на направляющей

Корзину задвиньте по направляющим вглубь шкафа, пока она не зафиксируется на защёлке.

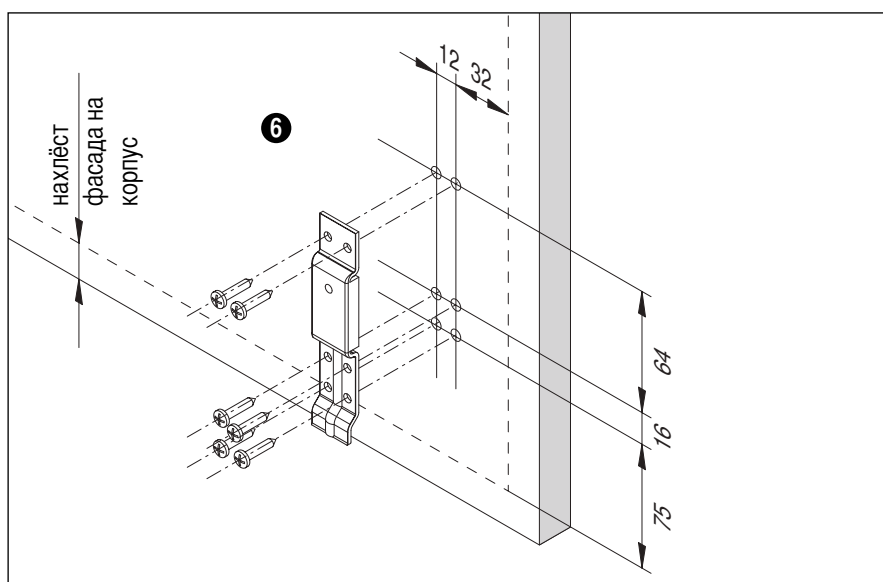


## 5 Монтаж крепления для лицевой стенки

Крепление для лицевой стенки состоит из двух частей — внутренней и внешней.

Закрепите внутреннюю и внешнюю части крепления прилагаемыми винтами к корзине.

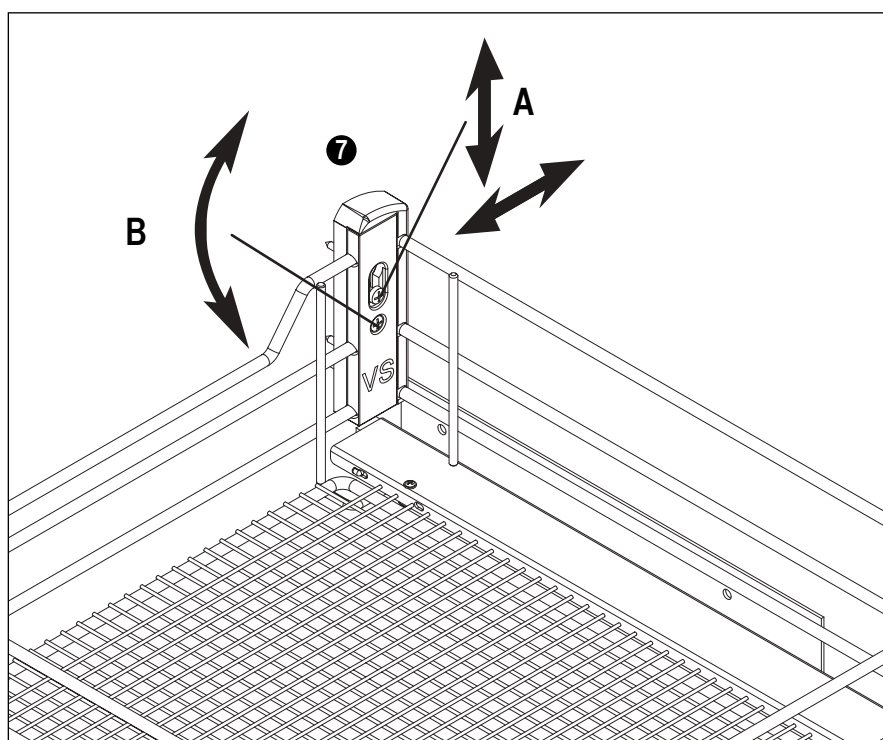
Обратите внимание на **правостороннее** и **левостороннее** исполнение.



## 6 Монтаж лицевой стенки

Закрепите переходной крепёжный элемент на лицевой стенке.

Наденьте предварительно собранную таким образом лицевую стенку сверху на смонтированный на корзине переходной крепёжный элемент и крепко затяните **винт А**.



## 7 Регулирование положения лицевой стенки

Если ослабить **винт А**, то лицевую стенку можно будет смещать по вертикали и горизонтали.

Наклон двери регулируется при помощи **винта В**.

В завершение всего снова крепко затяните **винт А**.