

Комплект “Корзина выкатная”

Арт. 36 4510 0005
36 5010 0005
36 6010 0005
36 4511 0005
36 5011 0005
36 6011 0005

Монтажная схема.

На рисунке показан вариант установки при правом расположении фасада. При левом расположении фасада проставка ставится на левой стороне каркаса.

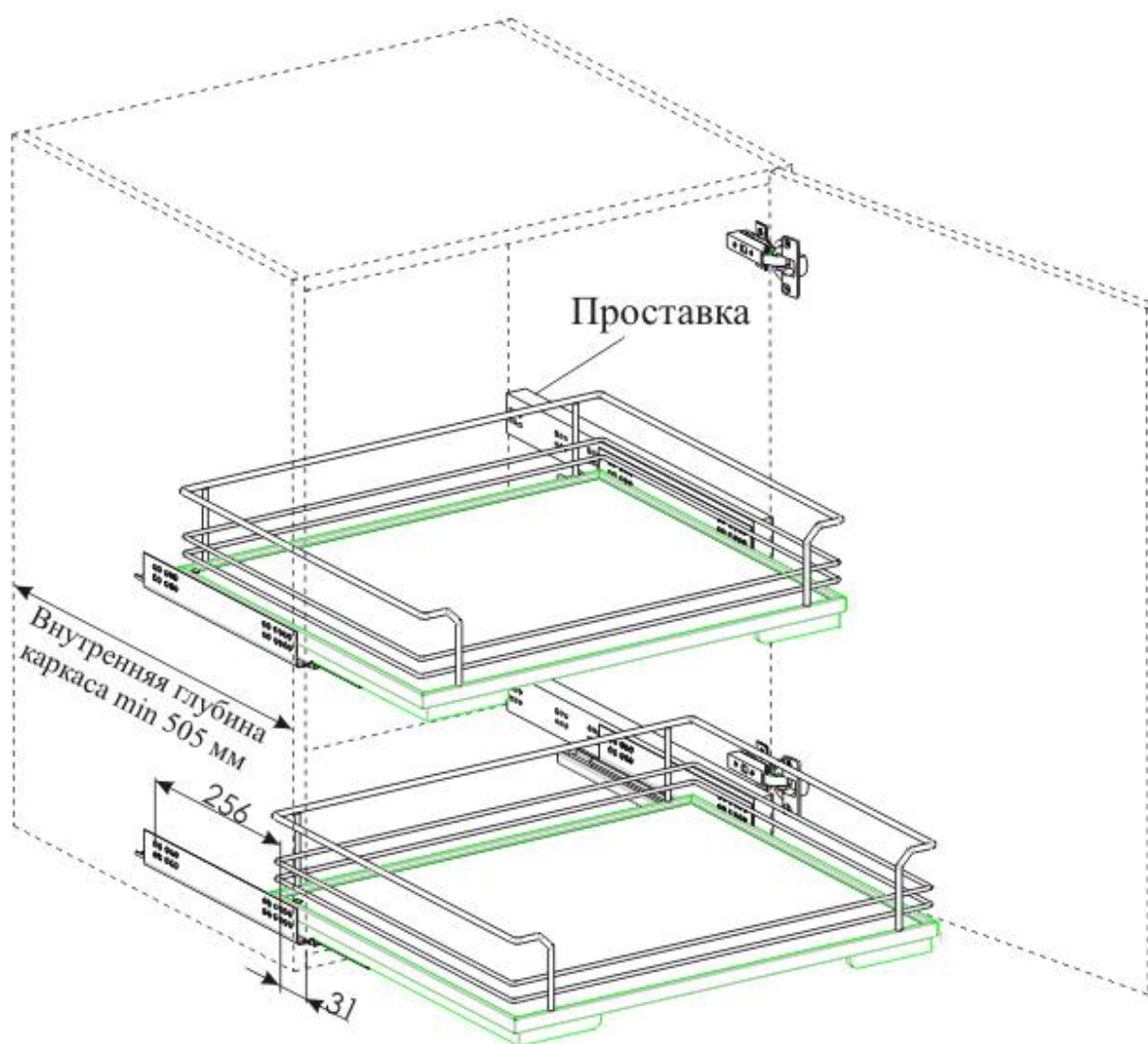
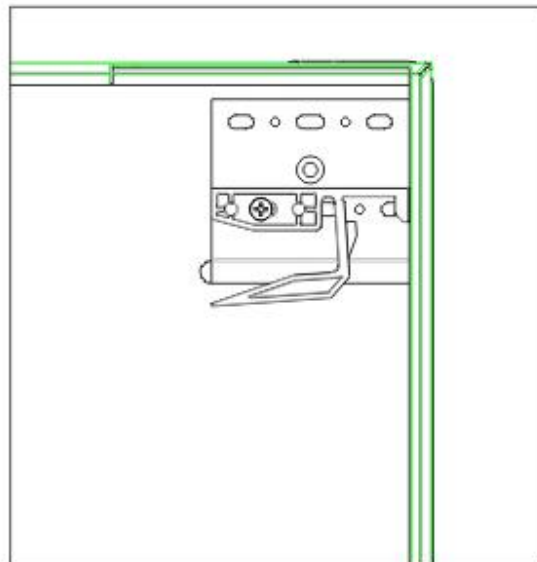


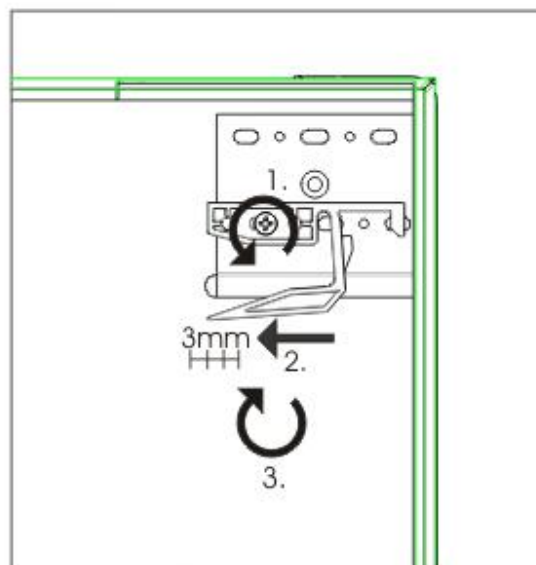
Схема регулировки в зависимости от толщины стенок каркаса в случае использования полок Арена

Установка в каркас из 16-ти мм ДСП

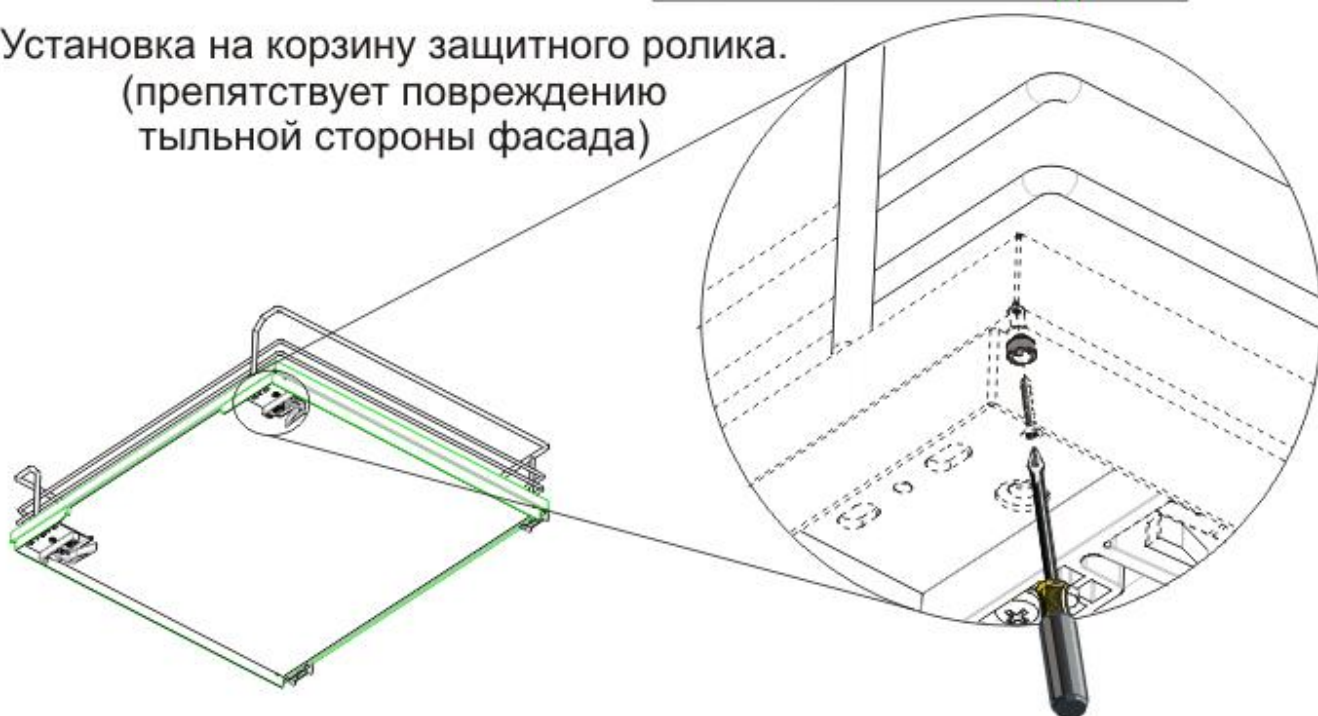


Установка в каркас из 19-ти мм ДСП.

1. Отвернуть винт.
2. Сдвинуть пластиковый замок на 3 мм влево.
3. Завернуть винт.



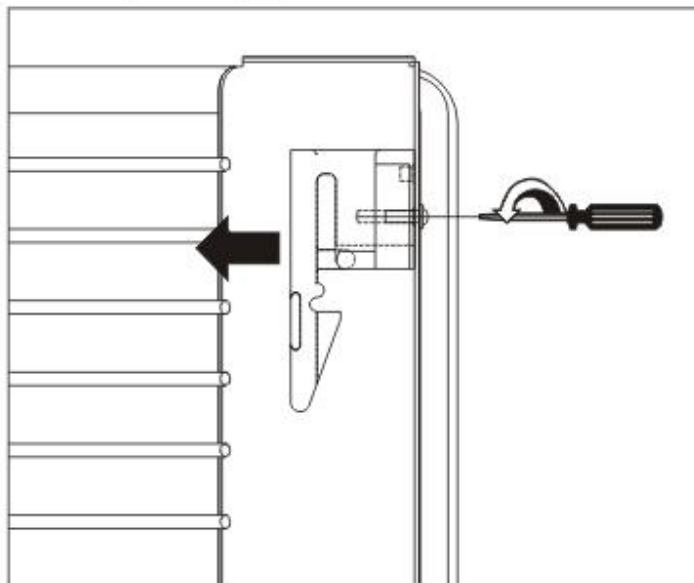
Установка на корзину защитного ролика.
(препятствует повреждению тыльной стороны фасада)



В случае использования корзин металлических (не полок Арена)
для каркасов с толщиной стенок 19 мм установите проставку (1)

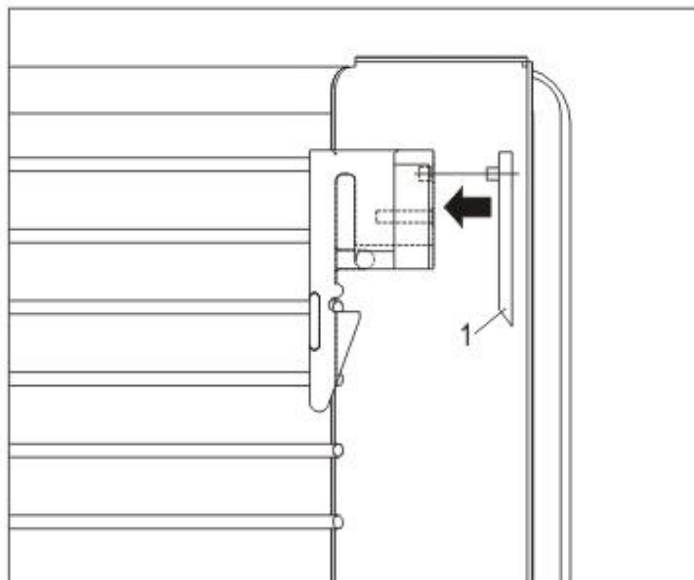
①

Ослабьте соединение



②

Положение проставки



③

Закрепите соединение

