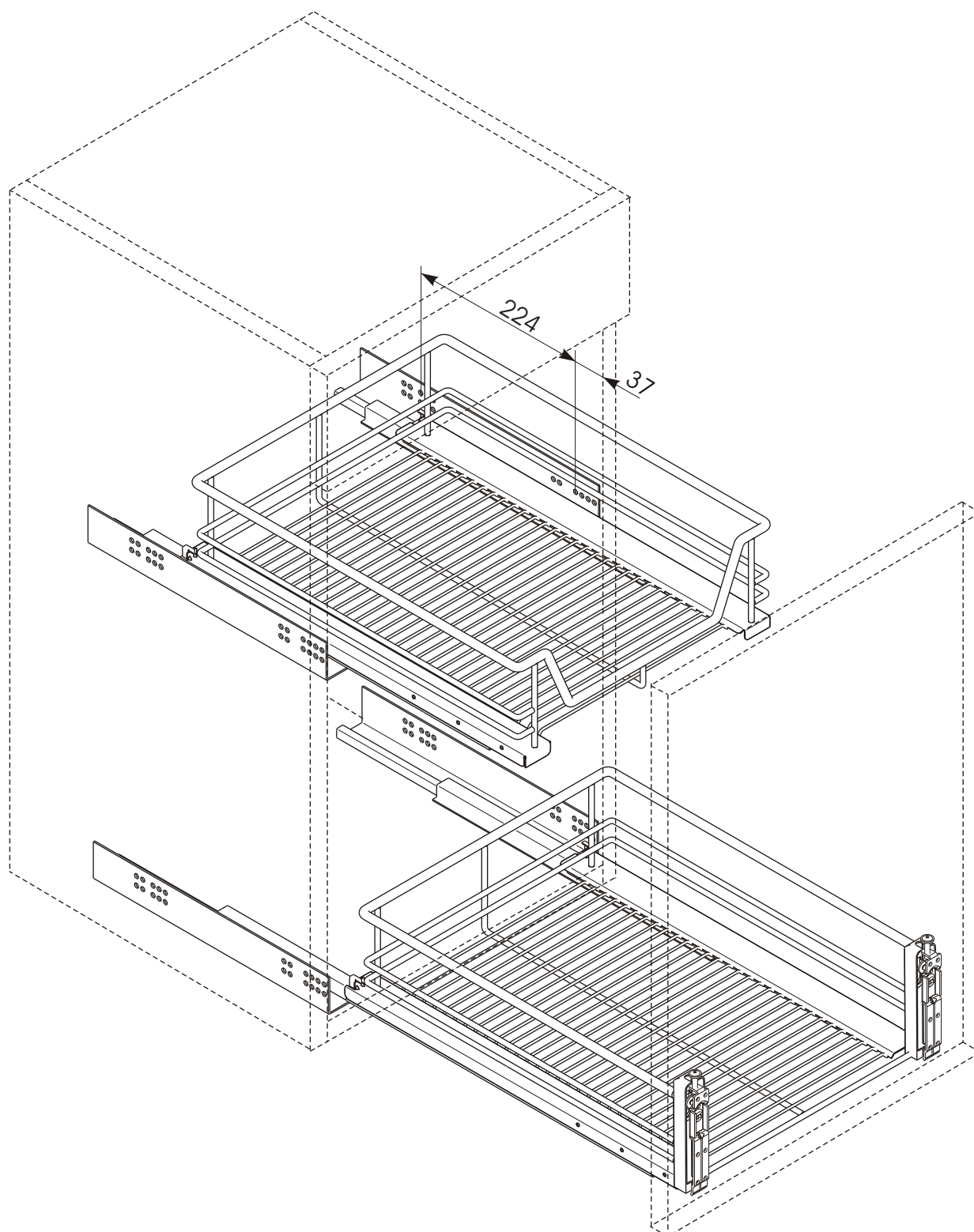


Montageanleitung für Ganzmetallauszüge Art.-Nr. 008642 - 008652

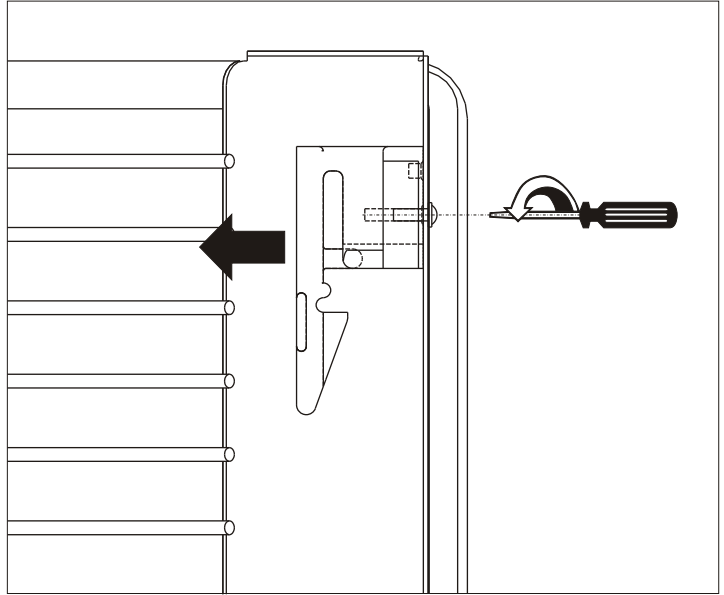
mounting instruction for pull-out wire drawers



Bei 19 mm breiten Korpusseiten Distanzstücke (1) zwischenlegen !
For 19mm carcass side, please put distance brackets (1) in between!

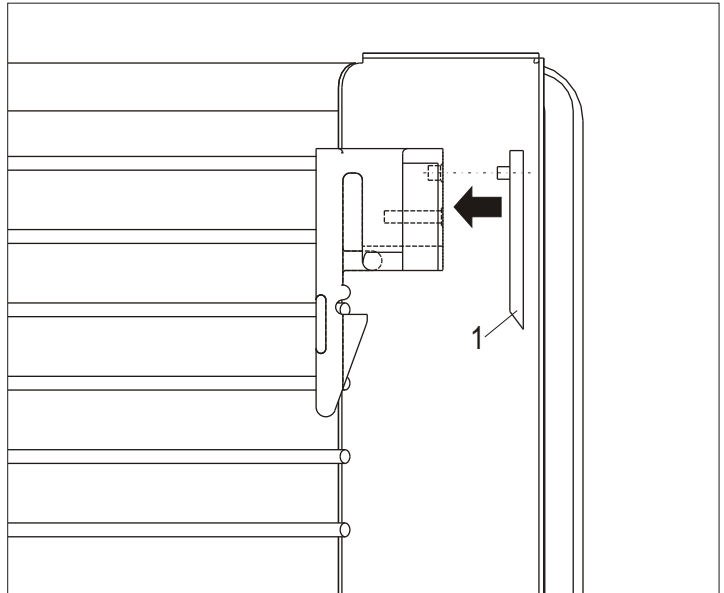
①

Kupplung lösen
loosen coupling



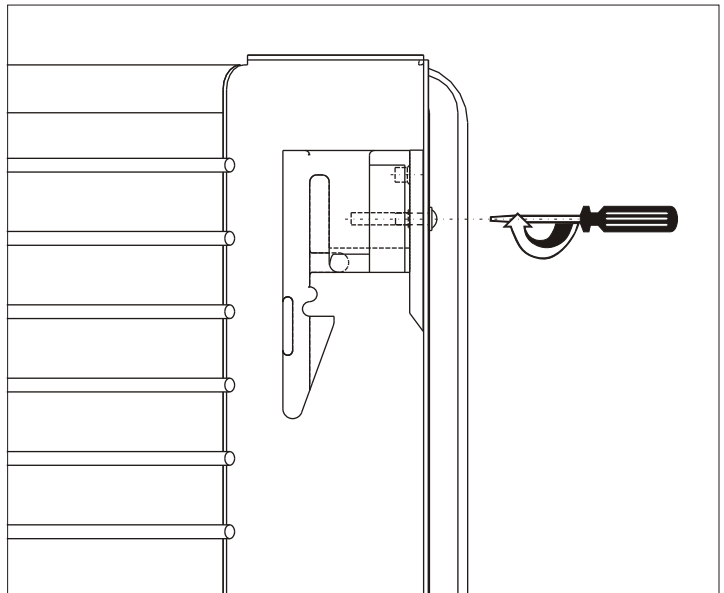
②

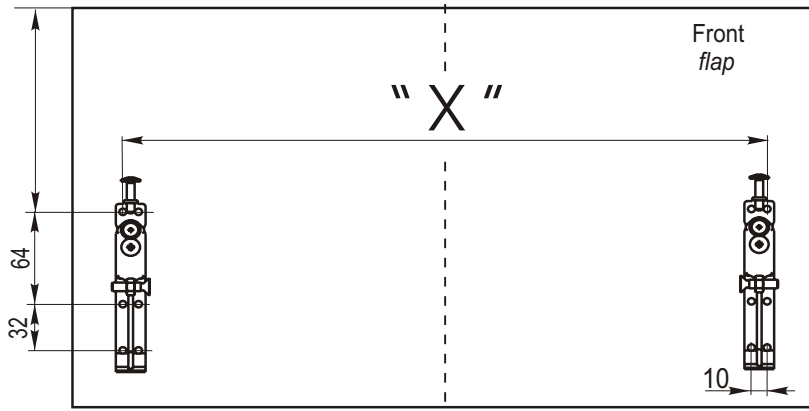
Distanzstück zwischenlegen
lay distance bracket in between



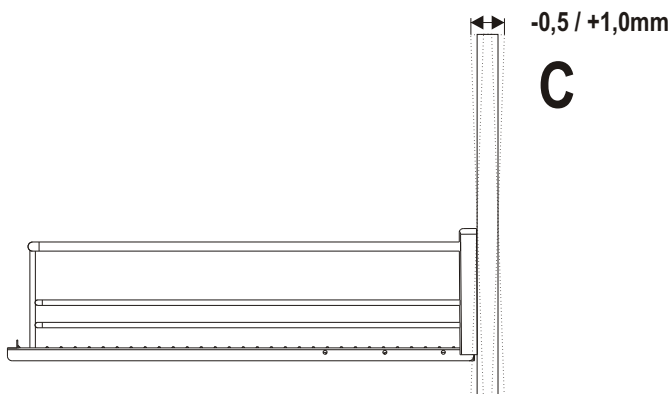
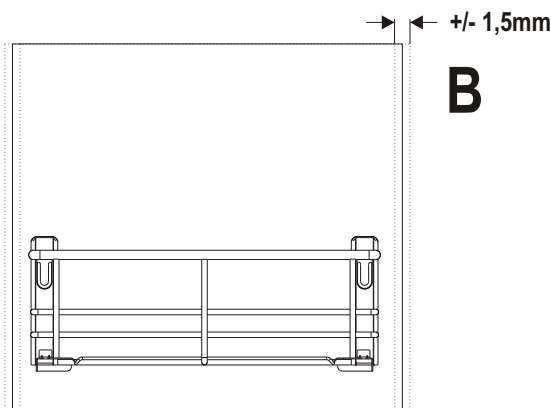
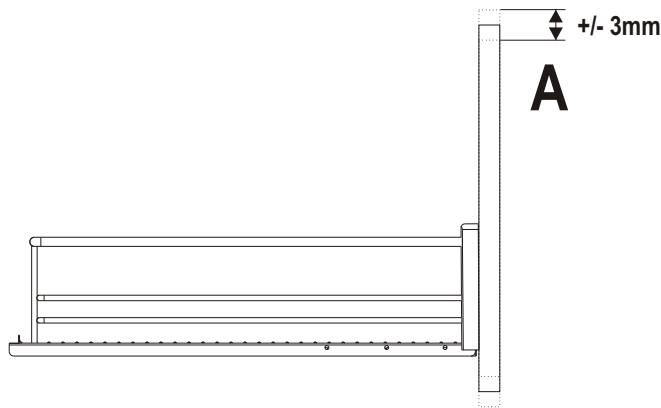
③

Kupplung montieren
mount coupling





Schrankbreite width of cabinet mm	"X" "X" mm
400	324
450	374
500	424
600	524



**Vor dem Justieren immer
erst die Schraube (1) lösen,
nach dem Justieren
wieder festdrehen**

*Before adjustment of door,
release screw (1)*

and tighten it again after adjustment

