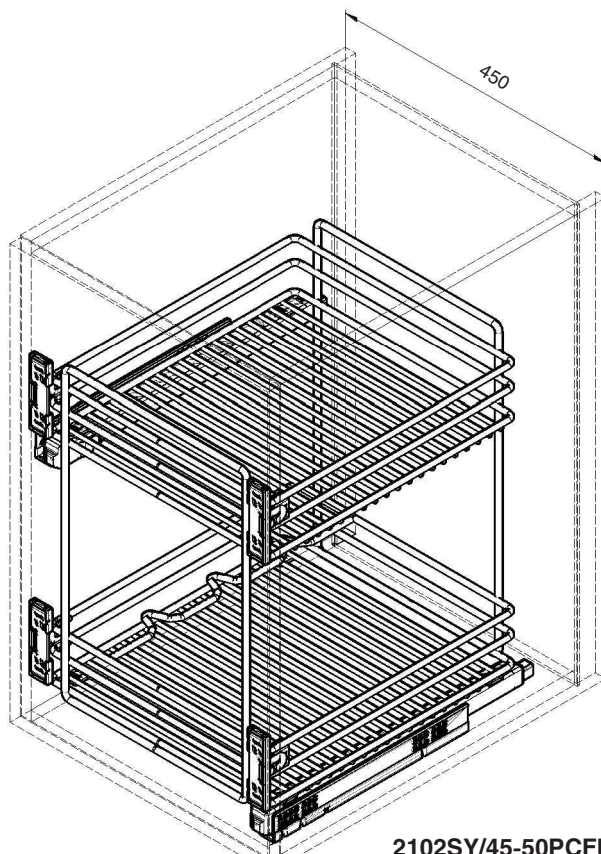


# ИНСТРУКЦИЯ ПО МОНТАЖУ

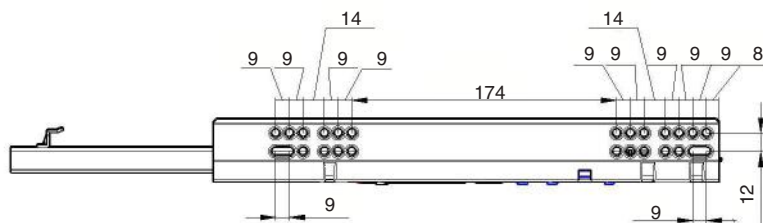
## СЕТКА В БАЗУ 450 ВЫДВИЖНАЯ С ДОВОДЧИКОМ, ОТДЕЛКА ХРОМ

**!** Внимание: перед началом установки данного продукта внимательно прочитайте инструкцию

### ОБЩАЯ ИНФОРМАЦИЯ

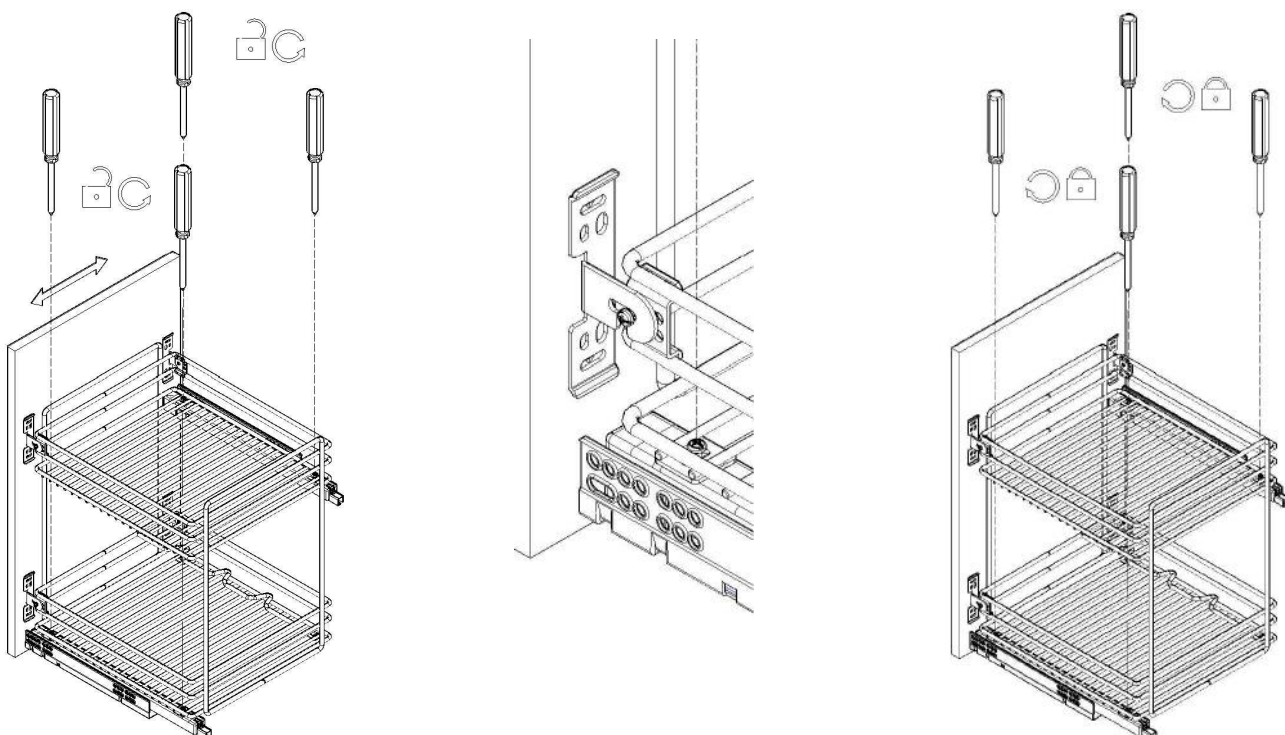


### ПРИСАДОЧНЫЕ РАЗМЕРЫ НАПРАВЛЯЮЩЕЙ





### 3 РЕГУЛИРОВКА ПОЛОЖЕНИЯ НАПРАВЛЯЮЩИХ



**!** ВАЖНО! При установке сетки в каркас из 16 ДСП, необходимо установить направляющие в крайнее левое и правое положение, как показано на схеме выше.

### 4 РЕГУЛИРОВКА ФАСАДА

