

1

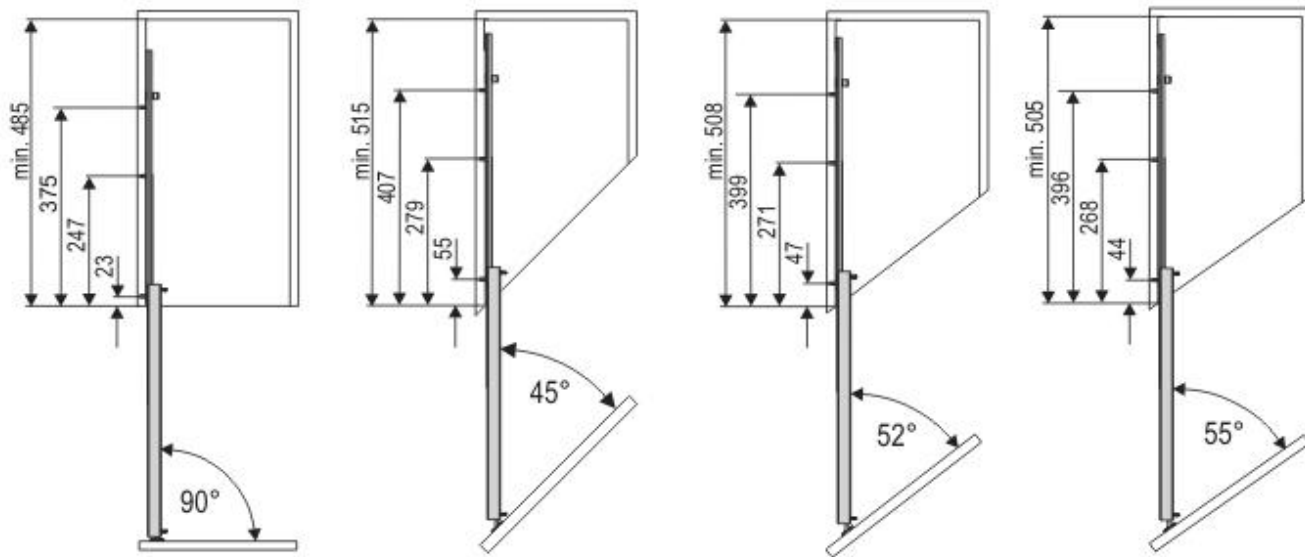
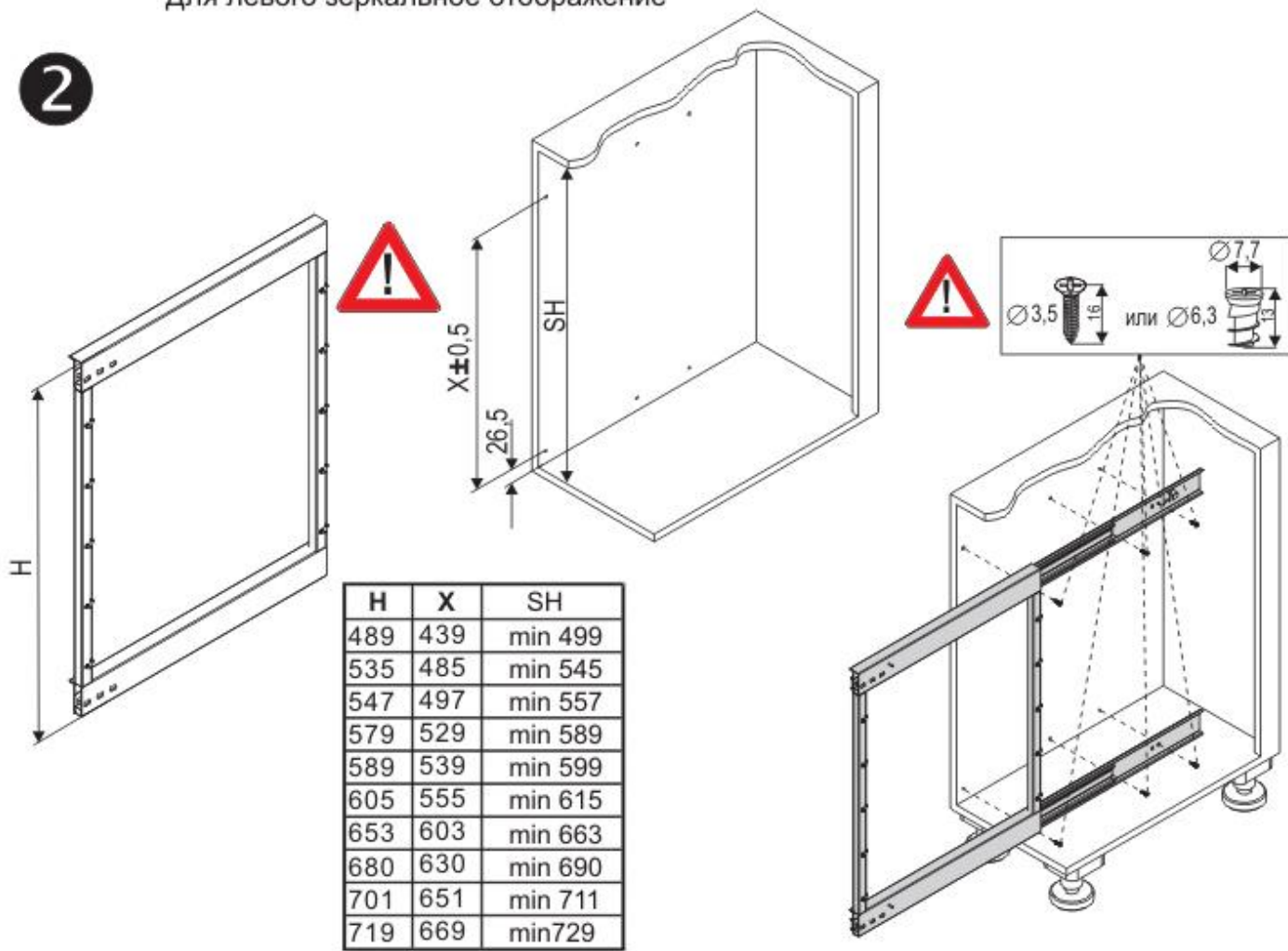
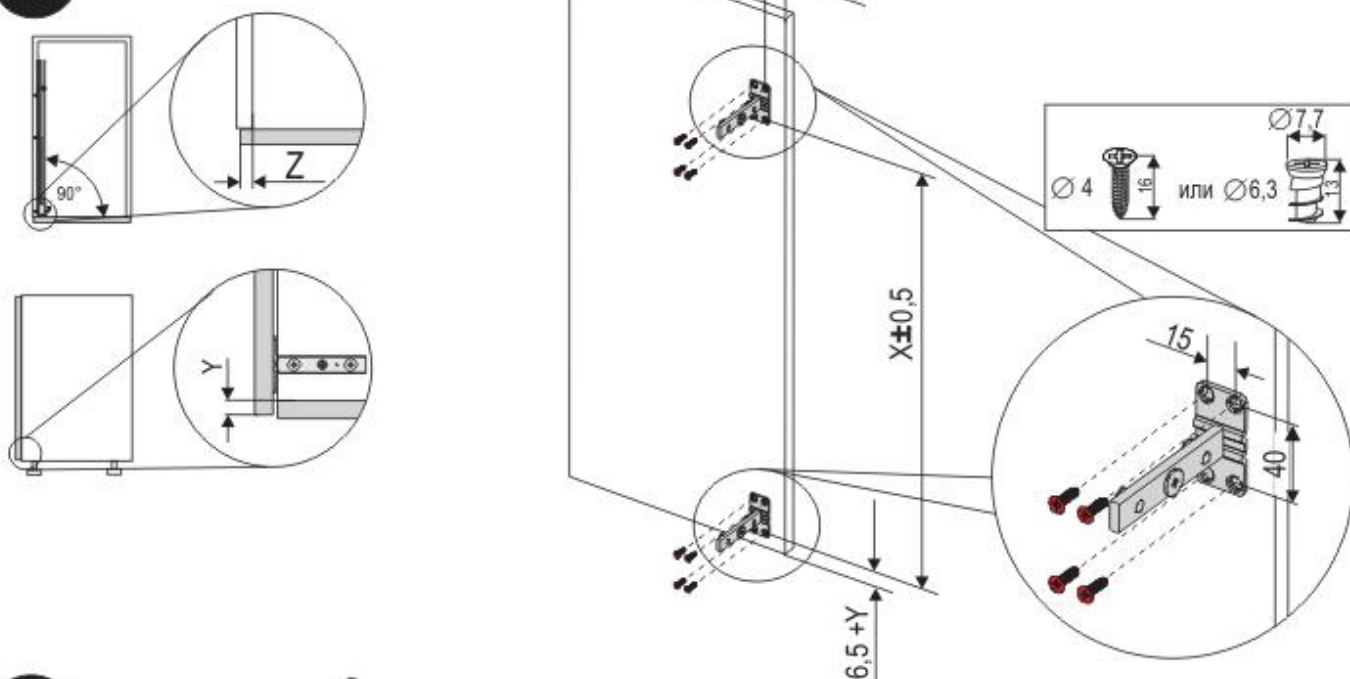


Схема для правого механизма.
Для левого зеркальное отображение

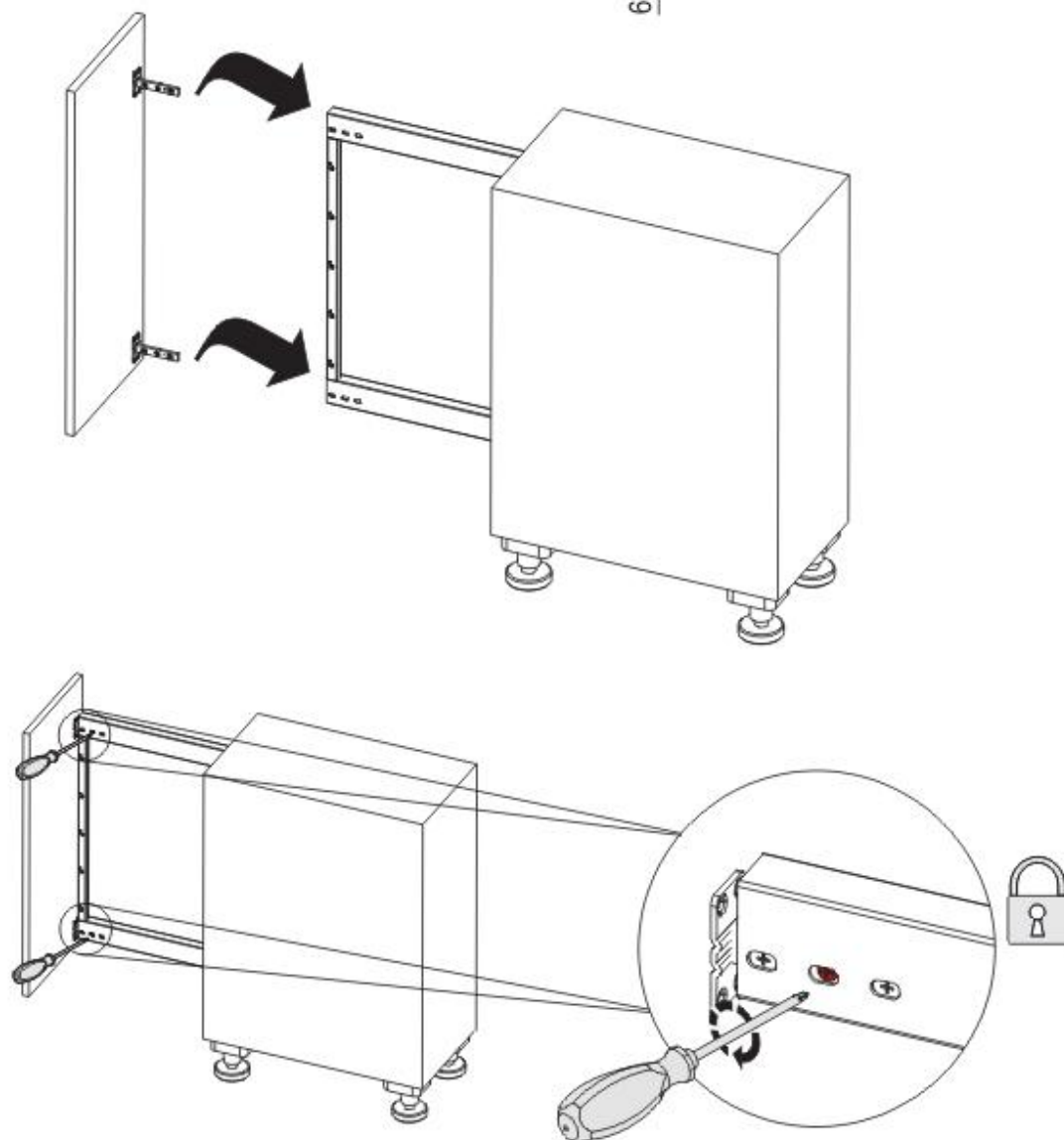
2



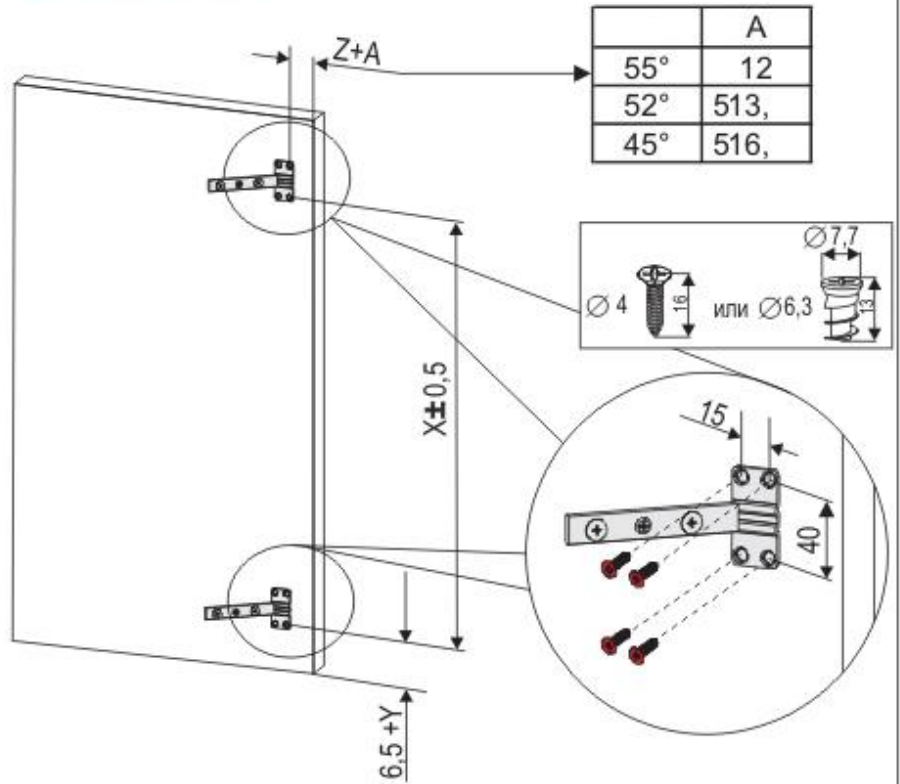
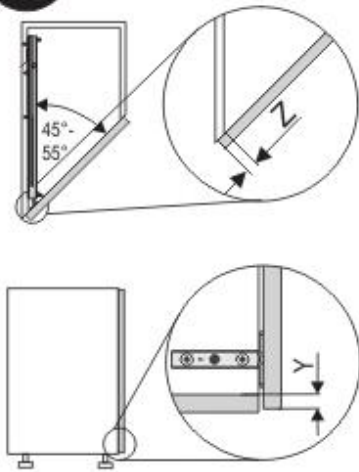
3a



4a



3b



4b

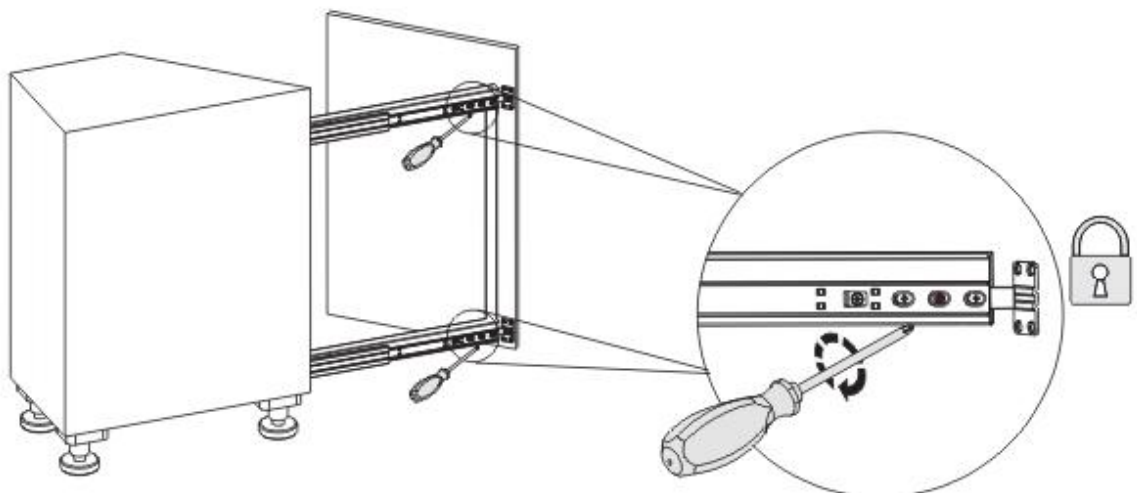
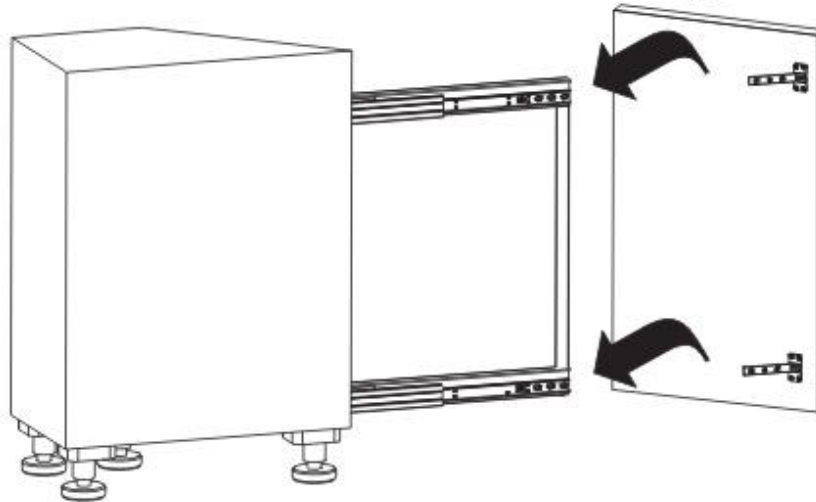
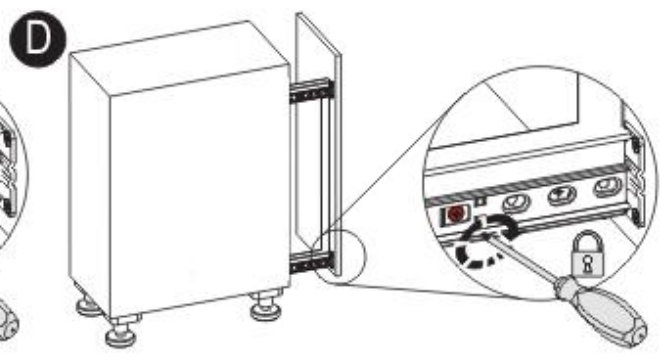
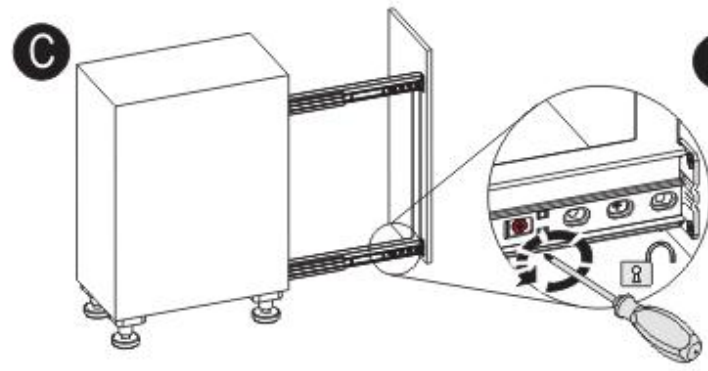
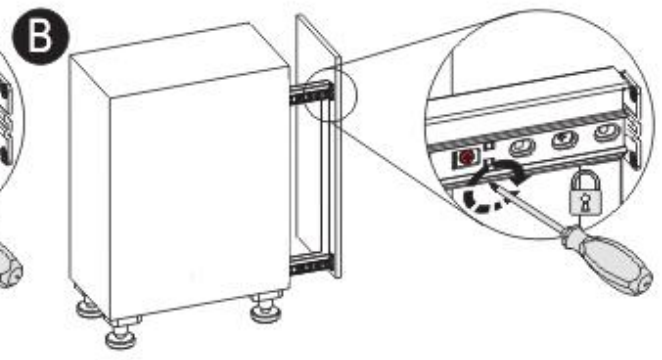
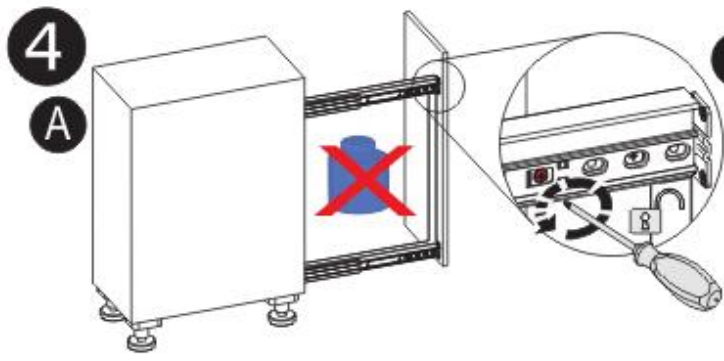
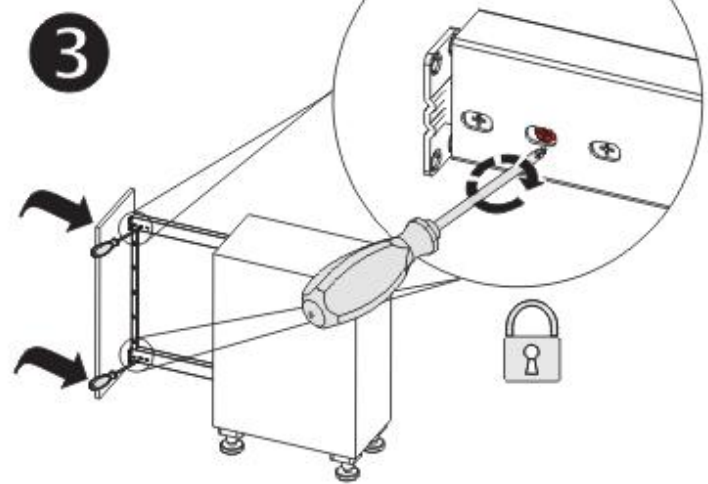
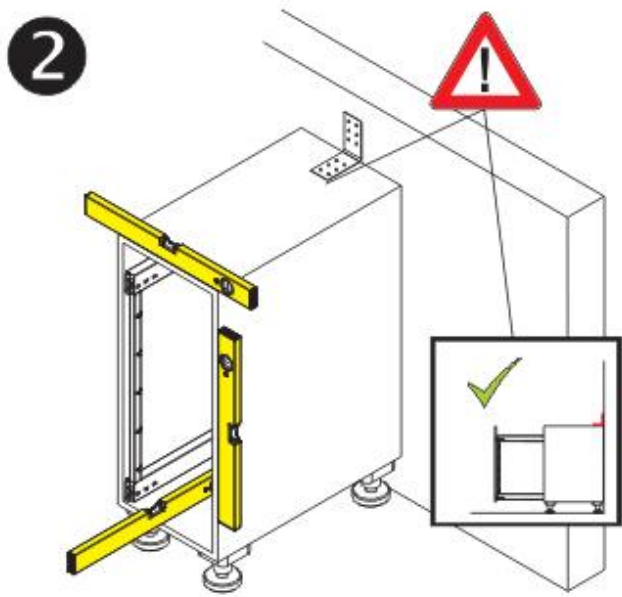
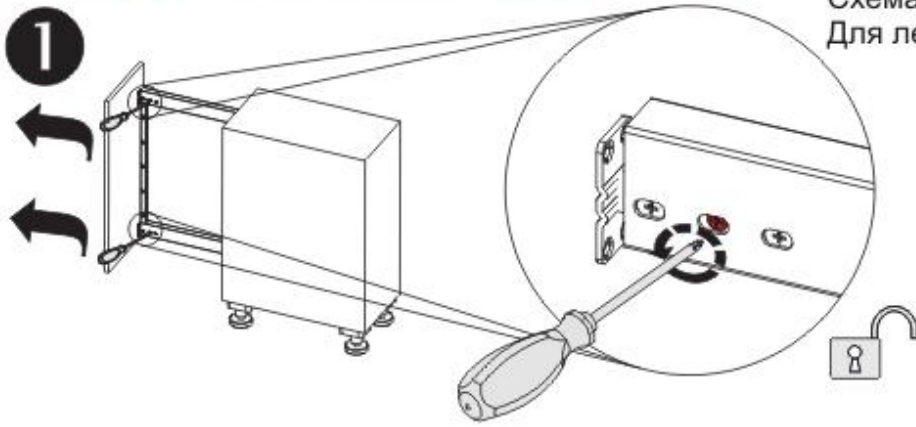
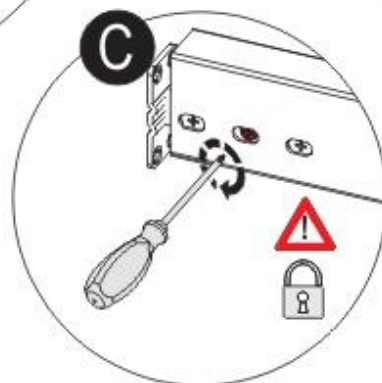
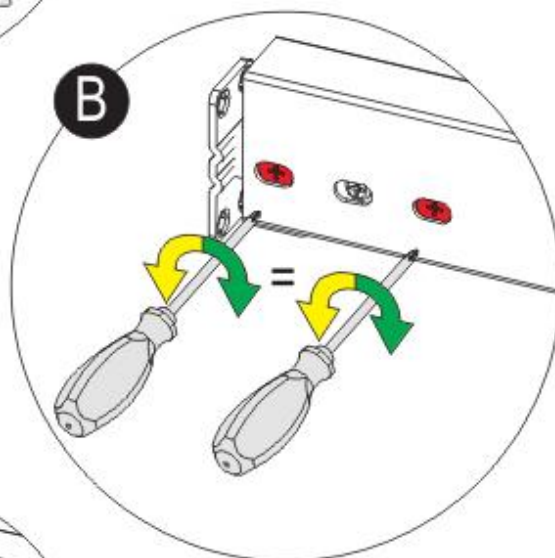
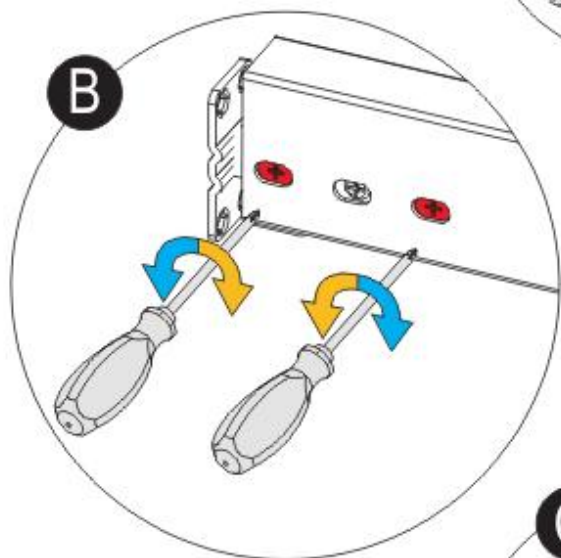
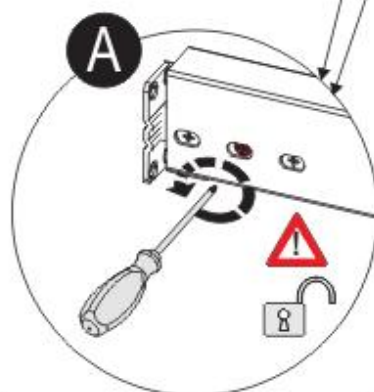
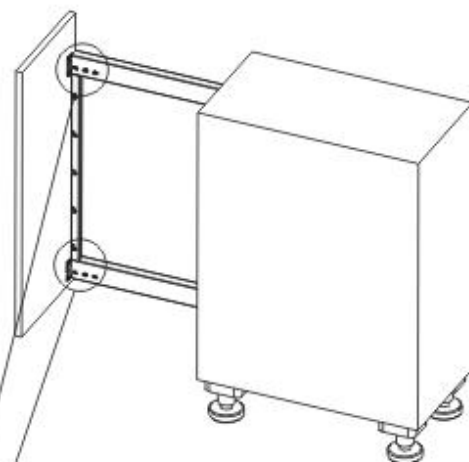
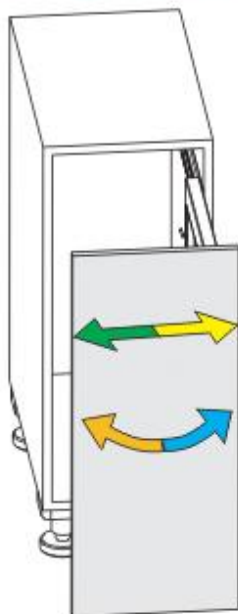
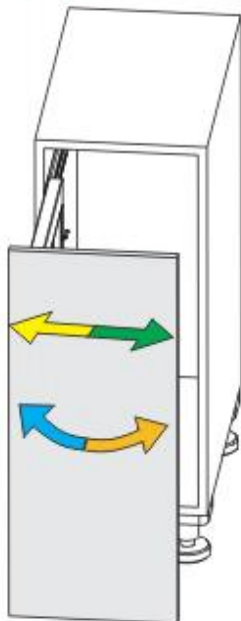


Схема для правого механизма.
Для левого зеркальное отображение



5a



5b

