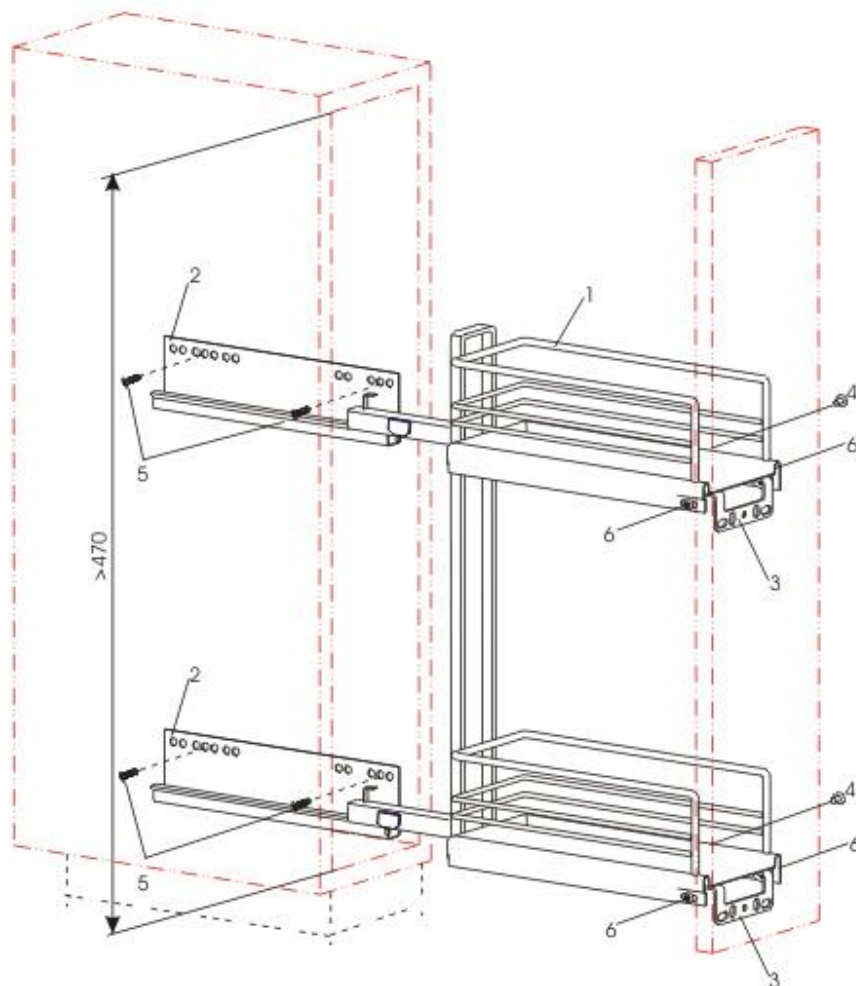
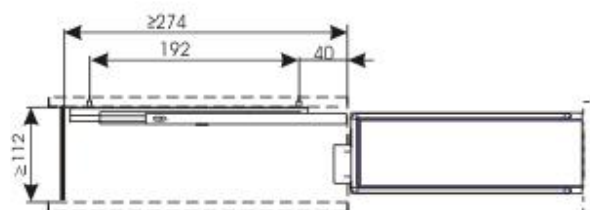


Монтажная Схема



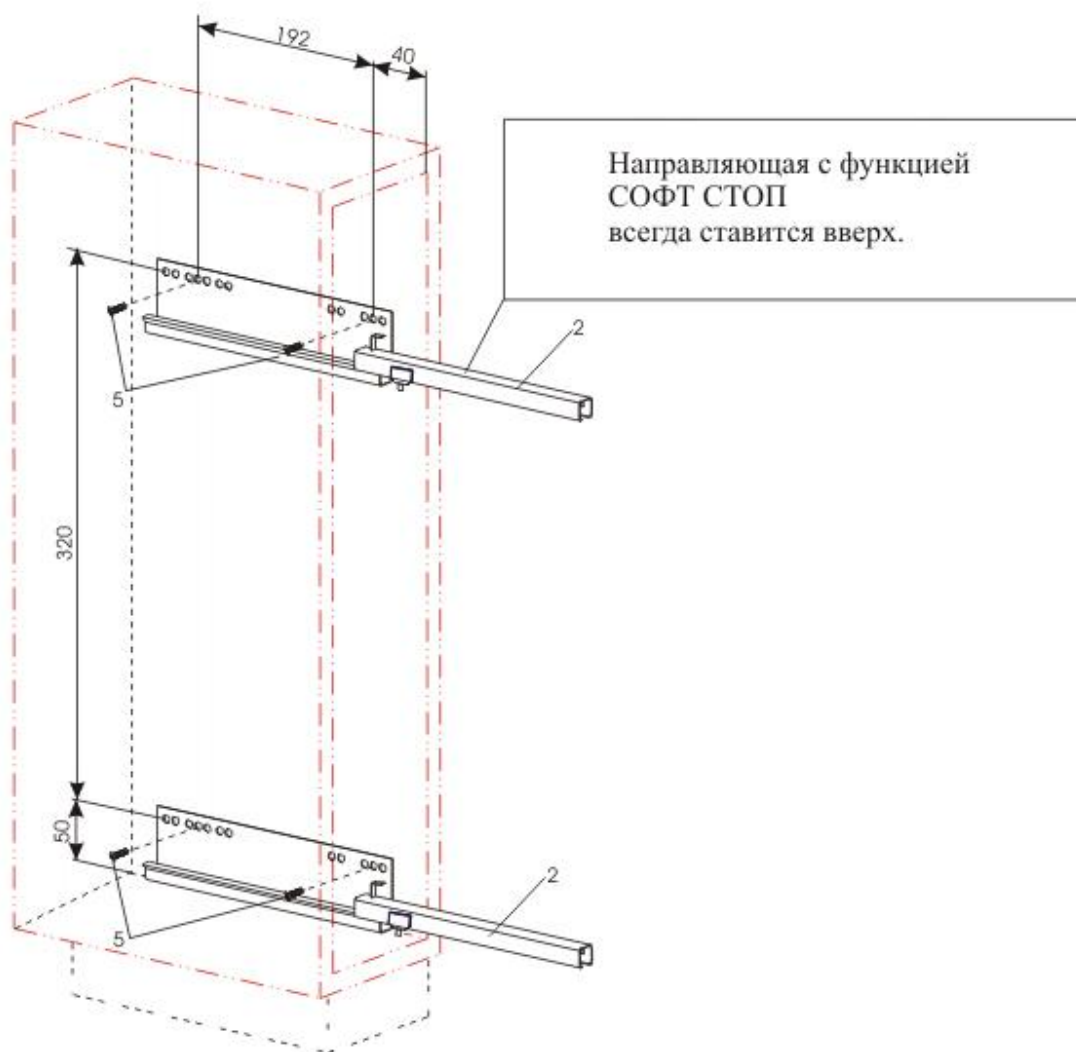
1. Выдвижная рама.
2. Направляющие.
3. Кронштейны крепления фасада.
4. Винт M4x4.
5. Саморез (в комплект поставки не входят).
6. Винт M4x7.



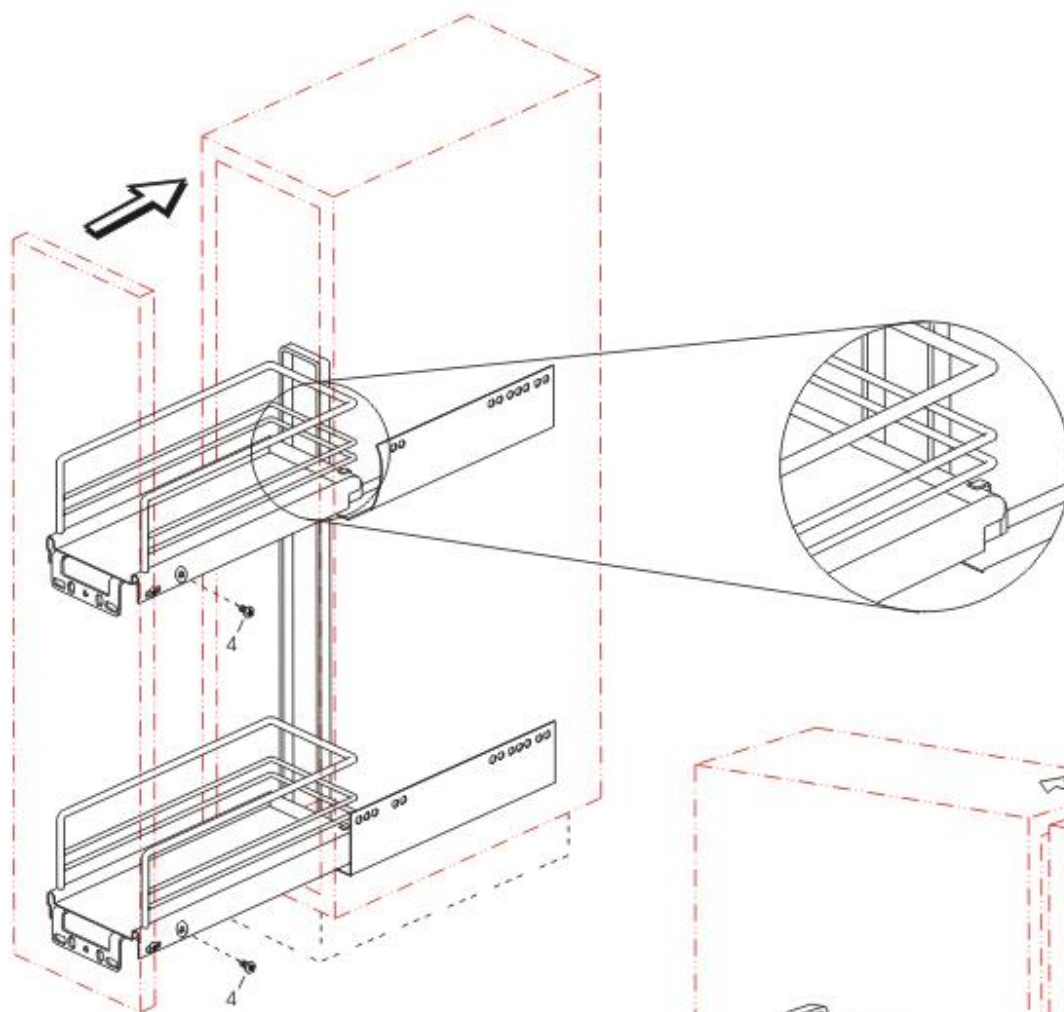
A. Установка фасада на выдвижную раму



B. Установка направляющих



C. Установка рамы на направляющие.



D. Регулировка фасада.

